

平成 21 年度第 2 回自動車整備技能登録試験〔学科試験〕

第 80 回〔自動車電気装置〕

平成 22 年 3 月 21 日

42 問 題 用 紙

【試験の注意事項】

1. 問題用紙は、開始の合図があるまで開いてはいけません。
2. 卓上計算機は、計算機能だけのものに限って使用を認めます。違反した場合、失格となる場合があります。
3. 試験会場の机の上には、筆記用具と卓上計算機以外のものを置いてはいけません。
4. 答案用紙と問題用紙は別になっています。解答は答案用紙(マークシート)に記入して下さい。
5. 試験会場から退場するとき、問題用紙は持ち帰って下さい。

【答案用紙(マークシート)記入上の注意事項】

1. 「受験地」、「回数」、「番号」の欄は、受験票の数字を正確に記入するとともに、該当する数字の○を黒く塗りつぶして下さい。
2. 「生年月日」の欄は、元号は漢字を、年月日はアラビア数字を(1桁の場合は前にゼロを入れて、例えば1年2月8日は、010208)正確に記入するとともに、該当する数字の○を黒く塗りつぶして下さい。
3. 「氏名(フリガナ)」の欄は、漢字は楷書で、フリガナはカタカナで、正確かつ明瞭に記入して下さい。
4. 「性別」、「修了した養成施設等」の欄は、該当する数字の○を黒く塗りつぶして下さい。
ただし、「① 一種養成施設」は、自動車整備専門学校、職業能力開発校(職業訓練校)及び高等学校等で今回受験する試験と同じ種類の自動車整備士の養成課程を修了して2年以内の者。
「② 二種養成施設」は、自動車整備振興会・自動車整備技術講習所において今回受験する試験と同じ種類の自動車整備士の講習を修了して2年以内の者。
「③ その他」は、前記①、②以外の者、または、実技試験免除期間(卒業又は修了後2年間)を過ぎた者。
5. 解答欄の記入方法
 - (1) 解答は、問題の指示するところから、4つの選択肢の中から**最も適切なもの、又は最も不適切なもの等を1つ**選んで、解答欄の1～4の数字の下の○を黒く塗りつぶして下さい。2つ以上マークするとその問題は不正解となります。
 - (2) 所定欄以外には、マークしたり記入したりしてはいけません。
 - (3) マークは、HBの鉛筆を使用し、黒く塗りつぶして下さい。ボールペン等は使用してはいけません。 良い例 ● 悪い例 ○ ⊗ ⊕ ⊖ ⊙(薄い)
 - (4) 訂正する場合は、プラスチック消しゴムできれいに消して下さい。
 - (5) 答案用紙を汚したり、曲げたり、折ったりしないで下さい。

〔No. 1〕 抵抗を R 、電流を I 、電流を流している時間を t 、発熱量を H とした場合、ジュールの法則を表す式として、適切なものは次のうちどれか。

- (1) $H = IR^2t$
- (2) $H = IRt^2$
- (3) $H = I^2Rt$
- (4) $H = (IR)^2t$

〔No. 2〕 電気抵抗に関する記述として、不適切なものは次のうちどれか。

- (1) 固有抵抗は、長さ 1 m 、断面積 1 m^2 の導体の抵抗値を基準として、 ρ (ロー)の記号で表し、単位は $[\Omega\text{m}]$ (オーム・メートル)を用いる。
- (2) 一般に、金属の抵抗は温度が上昇したときに抵抗値が大きくなるが、その変化する割合を表すものを、その抵抗の温度係数という。
- (3) 銅線は、温度が 1°C 上昇すると、その抵抗値は約 0.004 倍増加する。
- (4) 接触抵抗は、接触面積および圧力の増加と共に増加する。

〔No. 3〕 複数のコンデンサを直列に接続したときの合成静電容量に関する記述として、適切なものは次のうちどれか。

- (1) 各コンデンサの静電容量の積となる。
- (2) 各コンデンサの静電容量の和となる。
- (3) 各コンデンサの静電容量の逆数の和となる。
- (4) 各コンデンサの静電容量の逆数の和の逆数となる。

〔No. 4〕 フレミングの右手の法則について、次の文章の(イ)～(ロ)に当てはまるものとして、下の組み合わせのうち、適切なものはどれか。

フレミングの右手の法則は、右手の親指、人差指、中指を互いに直角に開き、親指が運動の方向、人差指を(イ)の方向とすると、中指が(ロ)の方向を示す。

- | (イ) | (ロ) |
|----------|------|
| (1) 起電力 | 磁力線 |
| (2) 起電力 | 誘導電流 |
| (3) 磁力線 | 起電力 |
| (4) 誘導電流 | 起電力 |

〔No. 5〕 半導体に関する記述として、**不適切なもの**は次のうちどれか。

- (1) 半導体は、光を当てると抵抗が変わったり、電源に接続すると発光するものもある。
- (2) 原子は中心に(+)電荷をもった原子核と、その周りを回っている(-)電荷をもった電子からできている。
- (3) 半導体は、他の原子が混ざっても電気抵抗は変化しない。
- (4) 原子同士の結び付き方には、イオン結合と共有結合の2種類がある。

〔No. 6〕 コイルに電流を流したときのコイル内部に発生する磁力線に関する記述として、**適切なもの**は次のうちどれか。

- (1) 電流とコイルの巻数の積に比例した磁力線が発生する。
- (2) 電圧とコイルの巻数の積に比例した磁力線が発生する。
- (3) 電流とコイルの巻数の積に反比例した磁力線が発生する。
- (4) 電圧とコイルの巻数の積に反比例した磁力線が発生する。

〔No. 7〕 半導体素子に関する記述として、**不適切なもの**は次のうちどれか。

- (1) ダイオードに電圧を加えないときは、P型半導体には電子が、N型半導体には正孔が存在している。
- (2) ダイオードの降伏電圧とは、逆方向電圧を高めてある値になると、急激に大きな電流が流れるときの電圧をいう。
- (3) ツェナ・ダイオードは、P型半導体とN型半導体の間に真性半導体を挟んだ構造になっている。
- (4) トランジスタには、幅の狭いN型半導体をP型半導体で挟んだPNPトランジスタとP型半導体をN型半導体で挟んだNPNトランジスタがある。

〔No. 8〕 スタータのマグネットスイッチのプランジャの吸引点検に関する記述として、**適切なもの**は次のうちどれか。

- (1) プラス側をC端子にマイナス側をB端子に接続し、定格電圧を加えて行う。
- (2) プラス側をB端子にマイナス側をM端子に接続し、定格電圧を加えて行う。
- (3) プラス側をB端子にマイナス側をM端子に接続し、定格電圧の3分の1の電圧を加えて行う。
- (4) プラス側をC端子にマイナス側をM端子に接続し、定格電圧の2分の1の電圧を加えて行う。

〔No. 9〕 ピニオンシフト型スタータのマグネットスイッチに関する記述として、**不適切なものは次**のうちどれか。

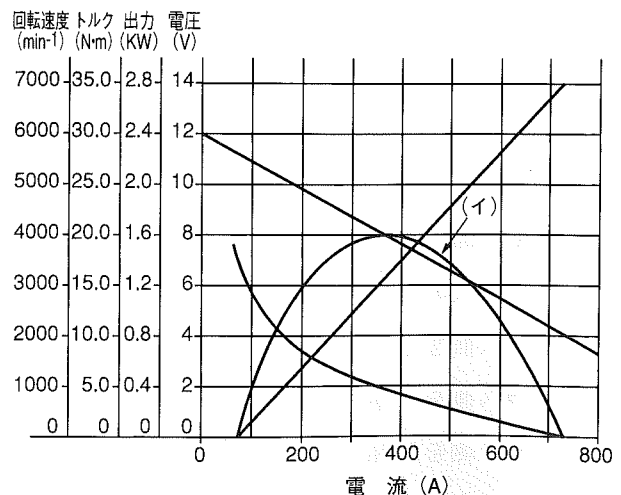
- (1) 始動スイッチを OFF にしたとき、プランジヤはマグネットスイッチのリターンスプリングの力で戻される。
- (2) プルインコイルとホールディングコイルの巻数は同じであるが、ホールディングコイルは太い線で巻いてあり、吸引時の起磁力は大きい。
- (3) マグネットスイッチのメイン接点が閉じた状態では、プランジヤはホールディングコイルの磁力だけで吸引状態が保持される。
- (4) 始動スイッチを ON にしたとき、プルインコイルとホールディングコイルの合成磁力でプランジヤが吸引される。

〔No. 10〕 リダクション型スタータに関する記述として、**不適切なものは次**のうちどれか。

- (1) オーバランニングクラッチは、両端をベアリングで固定されており、マグネットスイッチのプランジヤシャフトによりピニオンギヤを押し出している。
- (2) アーマチュアの回転速度を各ギヤで減速させ、ピニオンギヤの回転力を大きくしている。
- (3) ピニオンシフト型スタータと比較して、アーマチュアは小さく、慣性も小さい。
- (4) 始動スイッチを OFF すると、ピニオンギヤはリターンスプリングによって戻されるため、メイン接点が閉じてアーマチュアへの電流を遮断する。

〔No. 11〕 図に示すスタータ特性図の(イ)が表すものとして、**適切なものは次**のうちどれか。

- (1) 回転速度
- (2) トルク
- (3) 出力
- (4) 電圧



〔No. 12〕 スタータの特性テストを行ったところ、電流 300 A、トルク 18 N・m、回転速度が 2000 min^{-1} の結果が得られた。このときのスタータの出力として、適切なものは次のうちどれか。ただし、円周率(π) = 3.14 として計算しなさい。

- (1) 約 0.75 kW
- (2) 約 1.88 kW
- (3) 約 3.76 kW
- (4) 約 4.06 kW

〔No. 13〕 ジーゼルエンジンの予熱装置に関する記述として、適切なものは次のうちどれか。

- (1) グロープラグは、シース型とセラミックス型に大別され、排気管に取り付けられ、電熱によって空気を暖めている。
- (2) グロープラグ方式の急速予熱型は、プラグの発熱部にブレーキコイル、ラッシュコイルの 2 種のコイルが直列接続されている。
- (3) グロープラグ方式の通常型は、予熱中にバッテリー電圧をプラグに直接印加している。
- (4) グロープラグ方式の自己温度制御型は、使用されるプラグに直列接続された外部抵抗を介してバッテリー電圧を印加している。

〔No. 14〕 オシロスコープによるオルタネータの波形点検で図に示す波形が出たときの故障原因として、適切なものは次のうちどれか。

- (1) ダイオード 1 個ショート
- (2) ダイオード 1 個オープン
- (3) ダイオード 2 個ショート(同極)
- (4) ステータコイル 1 相断線



〔No. 15〕 サーキットテスタを用いた中性点付きオルタネータのロータコイルの導通点検に関する記述として、適切なものは次のうちどれか。

- (1) ステータの引き出し線と中性点(N 端子)の抵抗を測定する。
- (2) ロータコイルとロータコア間の抵抗を測定する。
- (3) スリップリング間の抵抗を測定する。
- (4) スリップリングとロータコア間の抵抗を測定する。

〔No. 16〕 オルタネータに関する次の文章の(イ)～(ロ)に当てはまるものとして、下の組み合わせのうち、適切なものはどれか。

中性点ダイオード付きオルタネータは、(イ)における(ロ)の増加を図っている。

(イ) (ロ)

- | | |
|-----------|------|
| (1) 高速回転時 | 出力電流 |
| (2) 高速回転時 | 出力電圧 |
| (3) 低速回転時 | 出力電流 |
| (4) 低速回転時 | 出力電圧 |

〔No. 17〕 オルタネータの構成部品に関する記述として、不適切なものは次のうちどれか。

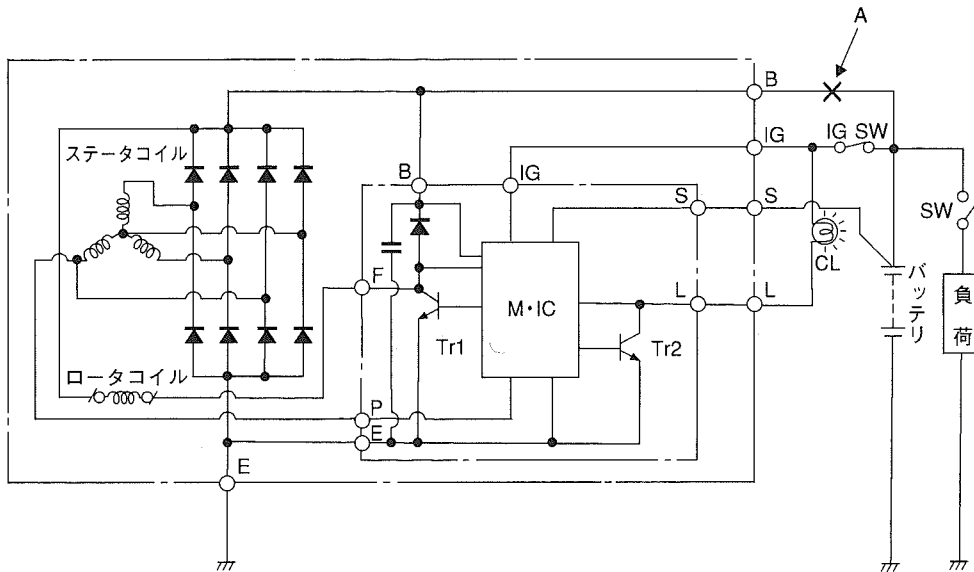
- (1) ロータの中央には、ロータコイルが巻かれ、ロータコイルに電流を流すと片方の円板の爪は全部 N 極となり、もう一方の円板の爪は S 極になる。
- (2) レクティファイヤは、6 個または 8 個のダイオードで構成され、直流を交流に変換している。
- (3) オルタネータの冷却には、一般に空冷方式が採用され、両エンドフレームとも通気用の穴があげられている。
- (4) ステータには、3 個の独立したステータコイルが巻かれており、ロータの回転に伴い、交流電流が発生する。

〔No. 18〕 電子式点火時期制御に関する記述として、適切なものは次のうちどれか。

- (1) ノッキング発生時には、点火時期を進角する。
- (2) エンジンの冷却水温が低いときは、点火時期を遅角する。
- (3) エンジン始動時は、基本進角度によって点火時期が決定される。
- (4) エンジン暖機後の急加速時には、点火時期を遅角する。

[No. 19] 図に示すオルタネータ回路において、Aの箇所が断線したときの次の文章の(イ)～(ハ)に当てはまるものとして、下の組み合わせのうち、適切なものはどれか。

オルタネータ回転中にB端子回路のAの箇所が断線すると、S端子電圧は徐々に低下して調整電圧以下になる。すると、(イ)になり、B端子電圧が上昇する。そしてS端子電圧よりB端子電圧が(ロ)以上高くなると、M・IC回路がこれを検出し、(ハ)にし、チャージングランプを点灯させる。



- | (イ) | (ロ) | (ハ) |
|----------------|-------|------------|
| (1) Tr 1 が OFF | 1.5 V | Tr 2 を ON |
| (2) Tr 1 が ON | 2.5 V | Tr 2 を ON |
| (3) Tr 2 が OFF | 2.5 V | Tr 1 を ON |
| (4) Tr 2 が ON | 1.5 V | Tr 1 を OFF |

[No. 20] 閉角度(通電時間)制御がない点火装置で、エンジン回転速度が高くなったときのイグニッションコイルに関する記述として、不適切なものは次のうちどれか。

- (1) 二次コイルの発生電圧が低くなる。
- (2) 二次コイルの発生電圧が高くなる。
- (3) 一次コイルへの通電時間が短くなる。
- (4) 一次電流が目標電流値に達する前に遮断されることがある。

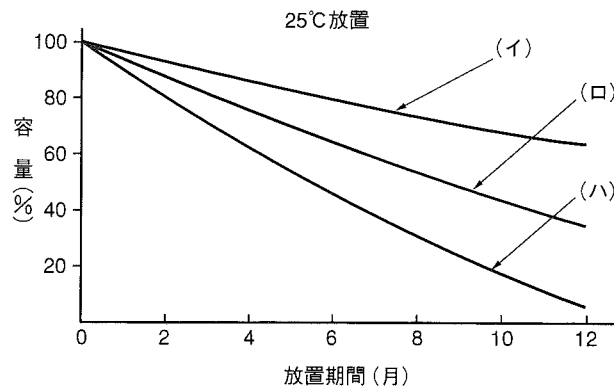
〔No. 21〕 点火装置のスパークプラグの種類に関する記述として、適切なものは次のうちどれか。

- (1) 溝付きプラグは、接地電極または中心電極にU字型およびV字型の溝を設けたり、中心電極を太くすることで、消炎作用を緩和し火炎核が広がりやすく、着火性を良くしている。
- (2) イリジウムプラグには、中心電極を極細化(直径0.7 mm)し、接地電極に白金チップを溶接して、飛火性と耐久性を向上させたものもある。
- (3) 白金プラグは、一般のプラグに対して中心電極の先端が太くなっている。
- (4) 突き出しプラグは、火炎伝ば距離を長くし稀薄混合気への着火性を向上させている。

〔No. 22〕 点火装置のスパークプラグに要求される性能に関する記述として、不適切なものは次のうちどれか。

- (1) 高温においても高い絶縁性を有すること。
- (2) 機械的強度が大きいこと。
- (3) 耐熱性が大きく、熱伝導率が小さいこと。
- (4) 高温においても気密性が完全であり、耐久性、着火性に優れていること。

〔No. 23〕 図に示す鉛バッテリーの放置期間(25℃放置)と自己放電量の関係として、下の(イ)～(ハ)のバッテリーの種類を組み合わせうち、適切なものはどれか。



(イ)

(ロ)

(ハ)

- | | | |
|-----------------|-------------|------------|
| (1) ハイブリッドバッテリー | アンチモンバッテリー | カルシウムバッテリー |
| (2) アンチモンバッテリー | ハイブリッドバッテリー | カルシウムバッテリー |
| (3) カルシウムバッテリー | ハイブリッドバッテリー | アンチモンバッテリー |
| (4) ハイブリッドバッテリー | カルシウムバッテリー | アンチモンバッテリー |

〔No. 24〕 鉛バッテリーの点検と清掃に関する記述として、適切なものは次のうちどれか。

- (1) 外観の点検時、著しい変形がある場合には、オルタネータの充電不足が考えられる。
- (2) 液もれ、著しい汚れがある場合には、液口栓の緩み、バッテリーの破損や電解液面の高さを確認し、乾いた布で清掃すること。
- (3) 有機溶剤は、バッテリーの破損や液漏れの原因になる恐れがあるので、バッテリーの清掃には使用しないこと。
- (4) 電解液の点検や補水をするときには、保護メガネやゴム手袋を着用する必要はない。

〔No. 25〕 鉛バッテリーの充電放電中の化学変化の状態に関する記述として、不適切なものは次のうちどれか。

- (1) 充電中の正極板は、硫酸鉛は二酸化鉛に変化し、硫酸基は電解液中にもどる。
- (2) 充電中の負極板は、硫酸鉛は海綿状鉛に変化し、硫酸基は電解液中にもどる。
- (3) 放電中の正極板は、二酸化鉛が硫酸鉛に変化する。
- (4) 放電中の負極板は、硫酸鉛が海綿状鉛に変化する。

〔No. 26〕 鉛バッテリーに関する記述として、不適切なものは次のうちどれか。

- (1) 容量が大きいものは起電力も大きい。
- (2) 1セル(単電池)当たりの起電力は約2.1Vである。
- (3) 電解液の温度を一定とすると、比重が大きくなるほど起電力は大きくなる。
- (4) 電解液の比重を一定とすると、電解液温度が高くなるほど起電力は大きくなる。

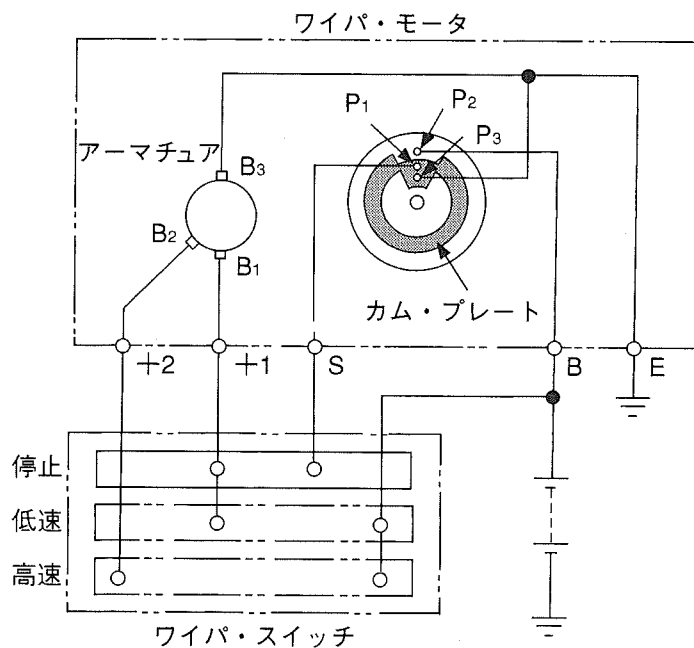
〔No. 27〕 ヘッドランプ及びバルブに関する記述として、不適切なものは次のうちどれか。

- (1) ディスチャージヘッドランプは、ハロゲンランプと異なり発光スペクトルの中の赤外線含有量が極めて低いため、明るさの割りに発熱が少ない。
- (2) シールドビーム型ヘッドランプ(4灯式)でレンズ上部に“1”という刻印のあるユニットは、走行用のユニットである。
- (3) ハロゲンランプは、同じワット数の普通のガス入り電球に比べ、明るさも優れていて寿命も長い。
- (4) シールドビーム型ヘッドランプ(2灯式)は反射鏡の位置を変えることにより焦点を変え、光軸の方向及び配光特性を変えている。

〔No. 28〕 保安装置のメータ(計器)に関する記述として、適切なものは次のうちどれか。

- (1) エンジンタコメータは交差コイルを用いており、回転子(マグネット)の外側に4つのコイルを60°ずらして巻いている。
- (2) 燃料残量警告灯には、自己発熱作用を利用してランプを点灯させているものがある。
- (3) ウォータテンパラチャージに用いるサーミスタ(負特性)は、冷却水温の高いときは抵抗値が高く、冷却水温の低いときは抵抗値が低くなる特性をもっている。
- (4) オイルプレッシャインジケータは、油圧のない場合はプレッシャスイッチの接点は開き、油圧が規定値に達するとプレッシャスイッチの接点は閉じてインジケータは消灯する。

〔No. 29〕 図に示す回路において、ワイパ作動中にワイパ・スイッチを停止位置にした場合、ポイントP₂がカム・プレートの切り欠き部にあり、ポイントP₃がカム・プレートの導電部にある状態になった。このときの回路として、適切なものは次のうちどれか。



- (1) バッテリ⊕ → +1 端子 → B₁ → アーマチュア → B₃ → E 端子
- (2) バッテリ⊕ → +2 端子 → B₂ → アーマチュア → B₃ → E 端子
- (3) アーマチュア → B₁ → +1 端子 → S 端子 → P₁ → カム・プレート → P₃ → B₃
→ アーマチュア
- (4) バッテリ⊕ → B 端子 → P₂ → カム・プレート → P₁ → S 端子 → +1 端子 → B₁
→ アーマチュア → B₃ → E 端子

[No. 30] 保安装置の磁気抵抗素子(MRE)式スピードセンサに関する記述として、**不適切なもの**は次のうちどれか。

- (1) 磁気抵抗素子を内蔵したハイブリッド IC とドライブギヤにより駆動されるマグネットリングで構成されている。
- (2) マグネットリングの回転速度に応じて磁力線の方向が変化してパルス信号が発生する。
- (3) 磁気抵抗素子は、流れる電流の方向に対して、作用する磁力線の方向によって抵抗値が変化する性質をもっている。
- (4) S 極と N 極をそれぞれ 4 極有するマグネットリングの場合、マグネットリング 1 回転で 2 パルスの信号が出力される。

[No. 31] 温水式ヒータにおいて、車室内が暖まりにくい原因として、**適切なもの**は次のうちどれか。

- (1) ウォータバルブが閉じている。
- (2) ウォータバルブが開いている。
- (3) サーモスタットの開弁温度が高い。
- (4) サーモスタットのバルブが閉じている。

[No. 32] エアコンディショナの冷凍サイクルに関する記述として、**不適切なもの**は次のうちどれか。

- (1) コンデンサで冷却された冷媒は、液体と気体の混合状態であるので、これをレシーバに送り、気液分離する。
- (2) コンプレッサで約 1.7 MPa に圧縮された冷媒は、約 80℃ の高温の気体の状態となる。
- (3) 感熱筒はパイプに密着させており、パイプの温度によりエキスパンションバルブの絞りを自動的に調整している。
- (4) エクスパンションバルブは、レシーバを通過してきた低温・高圧の液冷媒を急激に膨張させて、高温・低圧の霧状の冷媒にする。

[No. 33] 2 段変速用ワイパモータに関する記述として、**適切なもの**は次のうちどれか。

- (1) 高速用ブラシは、低速用ブラシの位置から 70° ずれた位置にある。
- (2) ブラシの総数は 4 個である。
- (3) 高速時にはすべてのブラシに電流が流れる。
- (4) ブラシの総数は 2 個である。

〔No. 34〕 サブクールコンデンサシステムの冷房装置に関する記述として、**不適切なものは次のうち**どれか。

- (1) コンデンサと気液分離器(モジュレータ)の組み合わせで構成されている。
- (2) 冷媒を充填するときは、冷房能力安定域にある泡消え点で充填を完了する。
- (3) コンデンサの凝縮部と過冷却(サブクール)部の間に気液分離器(モジュレータ)が配置されている。
- (4) 気液分離した冷媒を更に冷却することにより液冷媒自体のもつエネルギーを増大させ、冷房性能を高めている。

〔No. 35〕 冷房装置の故障に関する記述として、**適切なものは次のうち**どれか。

- (1) 低圧側の圧力が高過ぎる原因として、エキスパンションバルブの詰まりが考えられる。
- (2) 高圧側の圧力が高過ぎる原因として、冷媒の不足が考えられる。
- (3) 高圧側の圧力が高過ぎる原因として、コンデンサフィンが目詰まりが考えられる。
- (4) 低圧側の圧力が低過ぎる原因として、エキスパンションバルブの開き過ぎが考えられる。

〔No. 36〕 電子制御システムの O_2 センサに関する次の文章の(イ)~(ロ)に当てはまるものとして、下の組み合わせのうち、**適切なものは**どれか。

O_2 センサは、理論空燃比を境にして濃い(リッチ判定)場合は(イ)を出力し、エンジン ECU は燃料噴射量を(ロ)させる。

- | | |
|-----------|-----|
| (イ) | (ロ) |
| (1) 約 0 V | 減 量 |
| (2) 約 0 V | 増 量 |
| (3) 約 1 V | 減 量 |
| (4) 約 1 V | 増 量 |

〔No. 37〕 電子制御システムの燃料噴射量制御に関する記述として、**不適切なものは次のうち**どれか。

- (1) 基本噴射量は、吸入空気量より決定される基本の燃料噴射量である。
- (2) 加速増量・基本噴射の増量は、三元触媒の浄化を行い、理論空燃比へフィードバック制御する。
- (3) 始動時噴射では、エンジン始動時に一定時間増量して始動直後のエンジン回転数を安定させている。
- (4) 始動後増量・暖機増量では、冷間時のエンジン運転性確保のため水温が低いほど増量させている。

[No. 38] 「道路運送車両の保安基準」及び「道路運送車両の保安基準の細目を定める告示」に照らし、
自動車の運転席側面ガラスの可視光線透過率の基準として、適切なものは次のうちどれか。

- (1) 60 % 以上
- (2) 70 % 以上
- (3) 80 % 以上
- (4) 90 % 以上

[No. 39] 「道路運送車両法」に照らし、自動車登録ファイルに登録を受けたものでなければ運行の用に供してはならない自動車として、適切なものは次のうちどれか。

- (1) 軽自動車
- (2) 二輪の小型自動車
- (3) 小型特殊自動車
- (4) 小型四輪自動車

[No. 40] 「道路運送車両の保安基準」及び「道路運送車両の保安基準の細目を定める告示」に照らし、
次の文章の()に当てはまるものとして、適切なものは次のうちどれか。

燃料タンクの注入口及びガス抜口は、露出した電気端子及び電気開閉器から()以上離れていること。

- (1) 150 mm
- (2) 200 mm
- (3) 250 mm
- (4) 350 mm

解 答

平成22年3月21日実施

12 (1小)	21 (2ガ)	22 (2ジ)	23 (2シ)	31 (3シ)	32 (3ガ)	33 (3ジ)
[No. 1] : 3	[No. 1] : 3	[No. 1] : 2	[No. 1] : 3	[No. 1] : 3	[No. 1] : 3	[No. 1] : 4
[No. 2] : 4	[No. 2] : 4	[No. 2] : 1	[No. 2] : 4	[No. 2] : 2	[No. 2] : 2	[No. 2] : 1
[No. 3] : 3	[No. 3] : 2	[No. 3] : 4	[No. 3] : 4	[No. 3] : 4	[No. 3] : 3	[No. 3] : 4
[No. 4] : 4	[No. 4] : 4	[No. 4] : 1	[No. 4] : 4	[No. 4] : 1	[No. 4] : 4	[No. 4] : 1
[No. 5] : 1	[No. 5] : 2	[No. 5] : 2	[No. 5] : 4	[No. 5] : 4	[No. 5] : 3	[No. 5] : 3
[No. 6] : 4	[No. 6] : 3	[No. 6] : 4	[No. 6] : 2	[No. 6] : 3	[No. 6] : 2	[No. 6] : 3
[No. 7] : 3	[No. 7] : 1	[No. 7] : 4	[No. 7] : 2	[No. 7] : 2	[No. 7] : 1	[No. 7] : 2
[No. 8] : 2	[No. 8] : 1	[No. 8] : 1	[No. 8] : 1	[No. 8] : 4	[No. 8] : 2	[No. 8] : 4
[No. 9] : 3	[No. 9] : 2	[No. 9] : 3	[No. 9] : 3	[No. 9] : 3	[No. 9] : 4	[No. 9] : 4
[No. 10] : 4	[No. 10] : 4	[No. 10] : 2	[No. 10] : 3	[No. 10] : 4	[No. 10] : 2	[No. 10] : 2
[No. 11] : 3	[No. 11] : 3	[No. 11] : 2	[No. 11] : 4	[No. 11] : 3	[No. 11] : 4	[No. 11] : 3
[No. 12] : 2	[No. 12] : 2	[No. 12] : 4	[No. 12] : 3	[No. 12] : 1	[No. 12] : 2	[No. 12] : 4
[No. 13] : 4	[No. 13] : 1	[No. 13] : 3	[No. 13] : 4	[No. 13] : 4	[No. 13] : 2	[No. 13] : 2
[No. 14] : 2	[No. 14] : 1	[No. 14] : 1	[No. 14] : 1	[No. 14] : 4	[No. 14] : 1	[No. 14] : 1
[No. 15] : 2	[No. 15] : 2	[No. 15] : 4	[No. 15] : 4	[No. 15] : 1	[No. 15] : 4	[No. 15] : 4
[No. 16] : 2	[No. 16] : 3	[No. 16] : 3	[No. 16] : 2	[No. 16] : 2	[No. 16] : 1	[No. 16] : 3
[No. 17] : 3	[No. 17] : 3	[No. 17] : 4	[No. 17] : 4	[No. 17] : 1	[No. 17] : 1	[No. 17] : 3
[No. 18] : 3	[No. 18] : 4	[No. 18] : 1	[No. 18] : 2	[No. 18] : 2	[No. 18] : 3	[No. 18] : 2
[No. 19] : 2	[No. 19] : 4	[No. 19] : 3	[No. 19] : 1	[No. 19] : 4	[No. 19] : 3	[No. 19] : 3
[No. 20] : 4	[No. 20] : 4	[No. 20] : 4	[No. 20] : 4	[No. 20] : 2	[No. 20] : 4	[No. 20] : 1
[No. 21] : 2	[No. 21] : 1	[No. 21] : 1	[No. 21] : 3	[No. 21] : 4	[No. 21] : 1	[No. 21] : 2
[No. 22] : 1	[No. 22] : 4	[No. 22] : 3	[No. 22] : 3	[No. 22] : 1	[No. 22] : 3	[No. 22] : 3
[No. 23] : 3	[No. 23] : 3	[No. 23] : 1	[No. 23] : 2	[No. 23] : 4	[No. 23] : 3	[No. 23] : 2
[No. 24] : 4	[No. 24] : 3	[No. 24] : 2	[No. 24] : 3	[No. 24] : 1	[No. 24] : 3	[No. 24] : 4
[No. 25] : 2	[No. 25] : 2	[No. 25] : 2	[No. 25] : 3	[No. 25] : 3	[No. 25] : 2	[No. 25] : 2
[No. 26] : 2	[No. 26] : 3	[No. 26] : 4	[No. 26] : 1	[No. 26] : 3	[No. 26] : 1	[No. 26] : 2
[No. 27] : 3	[No. 27] : 2	[No. 27] : 1	[No. 27] : 1	[No. 27] : 2	[No. 27] : 3	[No. 27] : 1
[No. 28] : 1	[No. 28] : 4	[No. 28] : 3	[No. 28] : 2	[No. 28] : 3	[No. 28] : 3	[No. 28] : 4
[No. 29] : 3	[No. 29] : 1	[No. 29] : 3	[No. 29] : 4	[No. 29] : 2	[No. 29] : 2	[No. 29] : 1
[No. 30] : 3	[No. 30] : 3	[No. 30] : 4	[No. 30] : 3	[No. 30] : 3	[No. 30] : 3	[No. 30] : 4
[No. 31] : 3	[No. 31] : 4	[No. 31] : 3				
[No. 32] : 1	[No. 32] : 2	[No. 32] : 3				
[No. 33] : 4	[No. 33] : 3	[No. 33] : 3				
[No. 34] : 4	[No. 34] : 3	[No. 34] : 2				
[No. 35] : 2	[No. 35] : 2	[No. 35] : 4				
[No. 36] : 1	[No. 36] : 2	[No. 36] : 2				
[No. 37] : 4	[No. 37] : 3	[No. 37] : 2				
[No. 38] : 3	[No. 38] : 3	[No. 38] : 2				
[No. 39] : 2	[No. 39] : 1	[No. 39] : 1				
[No. 40] : 4	[No. 40] : 1	[No. 40] : 1				
[No. 41] : 2						
[No. 42] : 2						
[No. 43] : 2						
[No. 44] : 4						
[No. 45] : 1						
[No. 46] : 4						
[No. 47] : 1						
[No. 48] : 3						
[No. 49] : 4						
[No. 50] : 4						

34 (3に)	42 (電装)	43 (車体)
[No. 1] 4	[No. 1] 3	[No. 1] 1
[No. 2] 2	[No. 2] 4	[No. 2] 2
[No. 3] 1	[No. 3] 4	[No. 3] 3
[No. 4] 3	[No. 4] 3	[No. 4] 2
[No. 5] 3	[No. 5] 3	[No. 5] 3
[No. 6] 3	[No. 6] 1	[No. 6] 3
[No. 7] 4	[No. 7] 1	[No. 7] 1
[No. 8] 1	[No. 8] 4	[No. 8] 4
[No. 9] 2	[No. 9] 2	[No. 9] 2
[No. 10] 1	[No. 10] 4	[No. 10] 2
[No. 11] 2	[No. 11] 3	[No. 11] 1
[No. 12] 2	[No. 12] 3	[No. 12] 2
[No. 13] 1	[No. 13] 3	[No. 13] 1
[No. 14] 4	[No. 14] 1	[No. 14] 3
[No. 15] 4	[No. 15] 3	[No. 15] 4
[No. 16] 4	[No. 16] 1	[No. 16] 3
[No. 17] 3	[No. 17] 2	[No. 17] 2
[No. 18] 4	[No. 18] 4	[No. 18] 4
[No. 19] 2	[No. 19] 2	[No. 19] 1
[No. 20] 2	[No. 20] 2	[No. 20] 3
[No. 21] 1	[No. 21] 2	[No. 21] 3
[No. 22] 3	[No. 22] 3	[No. 22] 2
[No. 23] 2	[No. 23] 3	[No. 23] 3
[No. 24] 4	[No. 24] 3	[No. 24] 2
[No. 25] 2	[No. 25] 4	[No. 25] 4
[No. 26] 2	[No. 26] 1	[No. 26] 1
[No. 27] 3	[No. 27] 4	[No. 27] 4
[No. 28] 1	[No. 28] 2	[No. 28] 2
[No. 29] 2	[No. 29] 3	[No. 29] 1
[No. 30] 2	[No. 30] 4	[No. 30] 4
	[No. 31] 1	[No. 31] 4
	[No. 32] 4	[No. 32] 4
	[No. 33] 1	[No. 33] 3
	[No. 34] 2	[No. 34] 2
	[No. 35] 3	[No. 35] 4
	[No. 36] 3	[No. 36] 1
	[No. 37] 2	[No. 37] 4
	[No. 38] 2	[No. 38] 1
	[No. 39] 4	[No. 39] 2
	[No. 40] 2	[No. 40] 4