

33 問題用紙

【試験の注意事項】

1. 問題用紙は、開始の合図があるまで開いてはいけません。
2. 答案用紙と問題用紙は別になっています。解答は答案用紙(マークシート)に記入して下さい。
3. 試験会場から退場するとき、問題用紙は持ち帰って下さい。

【答案用紙(マークシート)記入上の注意事項】

1. 「受験地」, 「回数」, 「番号」の欄は、受験票の数字を正確に記入するとともに、該当する数字の○を黒く塗りつぶして下さい。
2. 「生年月日」の欄は、元号は漢字を、年月日はアラビア数字を(1桁の場合は前にゼロを入れて、例えば1年2月8日は、010208)正確に記入するとともに、該当する数字の○を黒く塗りつぶして下さい。
3. 「氏名(フリガナ)」の欄は、漢字は楷書で、フリガナはカタカナで、正確かつ明瞭に記入して下さい。
4. 「性別」, 「修了した養成施設等」の欄は、該当する数字の○を黒く塗りつぶして下さい。
ただし、「① 一種養成施設」は、自動車整備専門学校、職業能力開発校(職業訓練校)及び高等学校等で今回受験する試験と同じ種類の自動車整備士の養成課程を修了して2年以内の者。
「② 二種養成施設」は、自動車整備振興会・自動車整備技術講習所において今回受験する試験と同じ種類の自動車整備士の講習を修了して2年以内の者。
「③ その他」は、前記①, ②以外の者、または、実技試験免除期間(卒業又は修了後2年間)を過ぎた者。
5. 解答欄の記入方法
 - (1) 解答は、問題の指示するところから、4つの選択肢の中から**最も適切なもの、又は最も不適切なもの等を1つ**選んで、解答欄の1～4の数字の下の○を黒く塗りつぶして下さい。
2つ以上マークするとその問題は不正解となります。
 - (2) 所定欄以外には、マークしたり記入したりしてはいけません。
 - (3) マークは、HBの鉛筆を使用し、黒く塗りつぶして下さい。ボールペン等を使用してはいけません。
良い例 ● 悪い例 ○ ⊗ ⊙ ⊖ ●(薄い)
 - (4) 訂正する場合は、プラスチック消しゴムできれいに消して下さい。
 - (5) 答案用紙を汚したり、曲げたり、折ったりしないで下さい。

【不正行為等について】

1. 携帯電話等の電子通信機器類は、試験会場に入る前に必ず電源を切って、カバン等に入れておいて下さい。試験時間中に試験会場内において、携帯電話等の電子通信機器類を使用した場合は、その理由にかかわらず、不正の行為があったものとみなすことがあります。
2. 試験会場の机の上には、筆記用具と卓上計算機以外のものを置いてはいけません。ただし、卓上計算機は、計算以外の機能をもったものを使ってはいけません。
3. 1., 2. で禁止されているような不正行為を行った者に対しては、試験監督者において、その者の試験を停止することがあります。1., 2. の例に当てはまらない場合であっても、試験監督者において、登録試験に関して何らかの不正の行為があると認めたときは、同様の措置を執ることがあります。
4. 試験会場において試験を停止され又は何らかの不正の行為を行った者については、その試験を無効とすることができます。
この場合においては、その者に対し、3年以内の期間を定めて登録試験を受けさせないことがあります。
5. 試験後において、登録試験に関して何らかの不正の行為があったことが明らかになった場合にも、4.と同様に、その試験を無効とし、3年以内の期間を定めて登録試験を受けさせないことがあります。

〔No. 1〕 ジーゼル・エンジンの燃焼に関する記述として、**不適切なものは**次のうちどれか。

- (1) ガソリン・エンジンと比較して、圧縮比は大きい(高い)。
- (2) ジーゼル・エンジンの熱効率は、約 20～25 % である。
- (3) 1 kg の軽油を完全燃焼させるのに必要な空気の質量は、理論上約 15 kg である。
- (4) エンジン自体の吸気の吸い込み状況の良否を比較する尺度として、体積効率がある。

〔No. 2〕 着火順序が 1—3—4—2 の 4 サイクル直列 4 シリンダ・エンジンにおいて、第 3 シリンダが吸入行程下死点にあり、この位置からクランクシャフトを回転方向に 360° 回転させたときに、オーバーラップの上死点になるシリンダとして、**適切なものは**次のうちどれか。

- (1) 第 1 シリンダ (2) 第 2 シリンダ (3) 第 3 シリンダ (4) 第 4 シリンダ

〔No. 3〕 ジーゼル・ノックに関する次の文章の(イ)と(ロ)に当てはまるものとして、下の組み合わせのうち、**適切なものは**どれか。

ジーゼル・ノックは、燃料が噴射されてから着火するまでに噴射された燃料の気化が(イ)とき、噴射時期が(ロ)とき、圧縮圧力が低いときなどに発生しやすい。

(イ) (ロ)

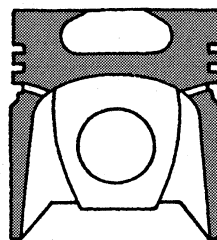
- (1) 良 い 遅過ぎる
- (2) 良 い 早過ぎる
- (3) 悪 い 遅過ぎる
- (4) 悪 い 早過ぎる

〔No. 4〕 ジーゼル・エンジンの排出ガスに関する記述として、**不適切なものは**次のうちどれか。

- (1) DPF(ディーゼル微粒子除去装置)は、NO_x(窒素酸化物)を減少させる。
- (2) 尿素 SCR システムは、NO_x を減少させる。
- (3) PM(粒子状物質)は、黒煙を主成分とする混合物である。
- (4) ブローバイ・ガスに含まれる主な有害物質は、HC(炭化水素)である。

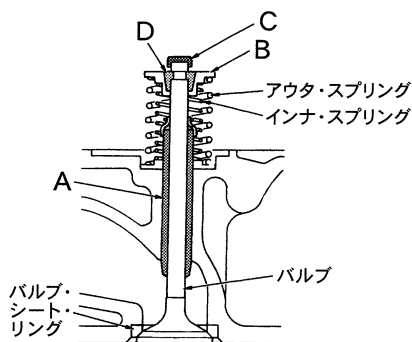
〔No. 5〕 図に示すジーゼル・エンジンのピストンにおいて、直接噴射式燃焼室の形状の名称として、**適切なものは**次のうちどれか。

- (1) リエントラント形
- (2) 浅皿形
- (3) 深皿形(トロイダル形)
- (4) 球形(M 形)



〔No. 6〕 図に示すバルブ機構のコッタを表すものとして、適切なものは次のうちどれか。

- (1) A
- (2) B
- (3) C
- (4) D



〔No. 7〕 燃焼室へのエンジン・オイル上がりの原因として、不適切なものは次のうちどれか。

- (1) シリンダの摩耗
- (2) オイル・リングの圧着力不足
- (3) コンプレッション・リングの摩耗, 衰損
- (4) バルブ機構のオイル・シールのシール不良

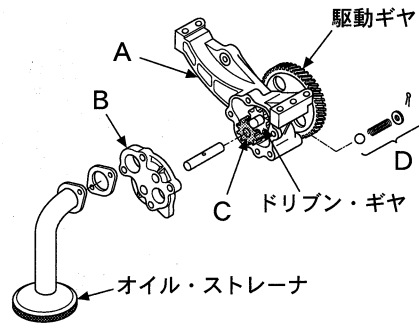
〔No. 8〕 シリンダ・ライナ(乾式ライナ)の組み付けに関する記述として、不適切なものは次のうちどれか。

- (1) シリンダ・ブロック内径に合わせてシリンダ・ライナを選択する必要がある。
- (2) シリンダ・ブロックとの締め代が小さいとシリンダ・ライナの冷却が悪くなる。
- (3) 組み付け前に、シリンダ・ライナ外周面の溝に新品のゴム・パッキンをはめておく。
- (4) シリンダ・ライナの突き出し高さの過小は、ヘッド・ガスケットの吹き抜けの原因となる。

〔No. 9〕 ピストンへのコンロッド及びピストン・リングの組み付けに関する記述として、不適切なものは次のうちどれか。

- (1) ピストン・リングを組み付けるときには、ピストン・リング・リプレーサを用いる。
- (2) 組み合わせ型オイル・リングは、コイル・エキスパンダの継ぎ目とリングの合い口とを合わせる必要がある。
- (3) ピストン・リングを組み付けるときには、リングの組み付け位置, 上下の向きなどを誤らないようにする。
- (4) ピストンとコンロッドを組み付けるときには、それぞれの前後方向の向きを誤らないようにする。

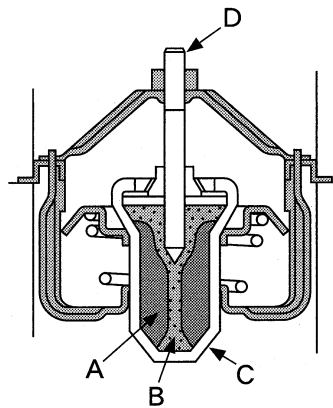
〔No. 10〕 図に示すギヤ式オイル・ポンプに関する記述として、適切なものは次のうちどれか。



- (1) C及びドリブン・ギヤの歯先とAとの隙間の点検は、シクネス・ゲージを用いる。
- (2) Cはドライブ・ギヤで、ドリブン・ギヤを駆動ギヤと同じ回転方向にする。
- (3) C及びドリブン・ギヤの側面とBとの隙間は、ポンプの性能には影響しない。
- (4) Dはオイル・ストレーナが詰まると作動する。

〔No. 11〕 図に示すワックス・ペレット型サーモスタットのペレットを表すものとして、適切なものは次のうちどれか。

- (1) A
- (2) B
- (3) C
- (4) D



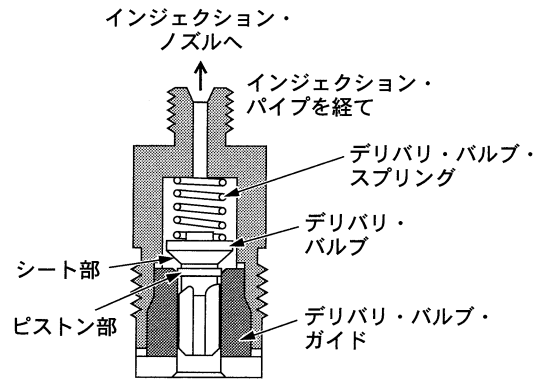
〔No. 12〕 4サイクル直列4シリンダ・エンジン用の分配型インジェクション・ポンプに関する次の文章の(イ)と(ロ)に当てはまるものとして、下の組み合わせのうち、適切なものはどれか。

エンジンの(イ)が2回転すると、ドライブ・シャフトは1回転し、プランジャは(ロ)往復運動する。

- | (イ) | (ロ) |
|--------------|-----|
| (1) クランクシャフト | 4回 |
| (2) カムシャフト | 4回 |
| (3) クランクシャフト | 8回 |
| (4) カムシャフト | 8回 |

〔No. 13〕 図に示す4サイクル直列4シリンダ・エンジン用の列型インジェクション・ポンプのデリバリ・バルブに関する記述として、適切なものは次のうちどれか。

- (1) ピストン部は、燃料が逆流するのを防止するとともに、インジェクション・パイプ内の残圧を保持する働きをする。
- (2) シート部は、インジェクション・ノズルでの燃料の噴射の切れをよくするために、燃料の吸い戻しを行う働きをする。
- (3) インジェクション・パイプ内の残圧が高過ぎると、噴射終わり後もインジェクション・ノズルから燃料が噴射されるので、エンジン性能や排気ガスに悪影響を与える。
- (4) デリバリ・バルブは、プランジャ上部に取り付けられており、プランジャで加圧された燃料の圧力が3～5 MPa程度になると、デリバリ・バルブ・スプリングの力が打ち勝ち、デリバリ・バルブが閉じる。

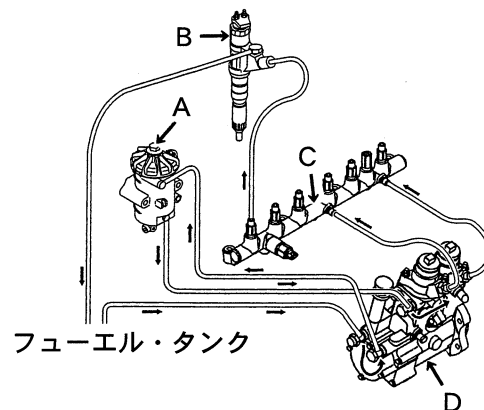


〔No. 14〕 機械式燃料噴射装置と比較したときのコモンレール式高圧燃料噴射装置の特徴に関する記述として、不適切なものは次のうちどれか。

- (1) 黒煙を大幅に低減できる。
- (2) 燃料噴射を多段階に分割できる反面、騒音が増大する。
- (3) 燃料の最大噴射圧力が10倍以上となり、より細かく霧状に噴射できる。
- (4) 噴射量は、主にエンジン回転速度とアクセル開度からの信号をもとに、ECU(エレクトロニック・コントロール・ユニット)がインジェクタ内の電磁弁を制御して行う。

〔No. 15〕 図に示すコモンレール式高圧燃料噴射装置に関する記述として、適切なものは次のうちどれか。

- (1) Aは、ECUの信号により燃料を噴射する。
- (2) Bは、燃料を高圧にして燃料の量を調整する。
- (3) Cは、高圧になった燃料を蓄えておく。
- (4) Dは、燃料中に含まれているごみを取り除く。



〔No. 16〕 ブースタ・ケーブルを用いて、バッテリー上がり車を救援する場合の注意点に関する記述として、不適切なものは次のうちどれか。

- (1) ブースタ・ケーブルを引っ張った状態で使用しない。
- (2) ブースタ・ケーブルは、バッテリーの大きさに適したものをを用いる。
- (3) ブースタ・ケーブル接続の際、バッテリーのプラス端子とマイナス端子をケーブルで短絡させない。
- (4) 救援車のバッテリーは、バッテリー上がり車より高い電源電圧のバッテリーを用いる。

〔No. 17〕 鉛バッテリーの整備に関する記述として、**不適切なものはどれか。**

- (1) 密閉型のMFバッテリー(メンテナンス・フリー・バッテリー)では、補水作業は不要であり、栓を開けるとバッテリーの性能が失われる。
- (2) 開放型のMFバッテリーを保管する場合、自己放電が起きないため補充電は不要である。
- (3) 電解液が多過ぎると、液がこぼれてボデーや機器を損傷することがあるので、常に適切な液量を保持する必要がある。
- (4) 冬期に精製水の補水を行った場合には、精製水の氷結を防ぐため、補水後直ちに充電する必要がある。

〔No. 18〕 ブラシ型オルタネータのロータに関する記述として、**適切なものは次のうちどれか。**

- (1) ロータには、IC式ボルテージ・レギュレータが内蔵されている。
- (2) ロータ・コアとロータ・コイルの間には、僅かな隙間が設けられている。
- (3) ロータ・コアは、回転するシャフトと一体となって組み付けられている。
- (4) ロータ・コアに電流を流すことによって、ロータ・コイルが磁化される。

〔No. 19〕 直結式スタータの構成部品として、**不適切なものは次のうちどれか。**

- (1) マグネット・スイッチ
- (2) クラッチ・ギヤ
- (3) オーバランニング・クラッチ
- (4) シフト・レバー

〔No. 20〕 メタル式のグロー・プラグに関する次の文章の(イ)と(ロ)に当てはまるものとして、下の組み合わせのうち、**適切なものはどれか。**

ラッシュ・コイルと(イ)に接続している(ロ)は、温度の上昇に伴って抵抗値が大きくなり電流量を抑える働きをしている。

(イ) (ロ)

- (1) 並列 ブレーキ・コイル
- (2) 並列 コントロール・コイル
- (3) 直列 ブレーキ・コイル
- (4) 直列 コントロール・コイル

〔No. 21〕 次に示す諸元のエンジンの総排気量について、**適切なものは次のうちどれか。**

- (1) 7,400 cm³
- (2) 7,560 cm³
- (3) 7,980 cm³
- (4) 8,400 cm³

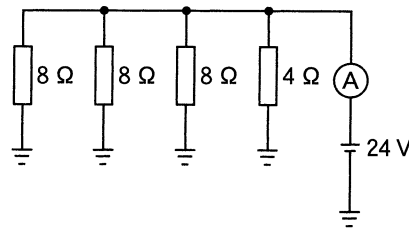
○燃焼室容積：70 cm ³
○圧縮比：19
○シリンダ数：6

〔No. 22〕 一般にコンデンサの静電容量を表すときに用いられる単位として、適切なものは次のうちどれか。

- (1) F(ファラド)
- (2) Ω (オーム)
- (3) A(アンペア)
- (4) V(ボルト)

〔No. 23〕 図に示す回路において、電流計 A に流れる電流値として、適切なものは次のうちどれか。ただし、バッテリー、配線等の抵抗はないものとする。

- (1) 0.8 A
- (2) 3.4 A
- (3) 15 A
- (4) 38 A



〔No. 24〕 Vベルトと比べたときの、Vリブド・ベルトの特徴に関する記述として、不適切なものは次のうちどれか。

- (1) 耐屈曲性に優れている。
- (2) 張力が低下しやすい。
- (3) 伝達効率が低い。
- (4) ベルト断面が薄い。

〔No. 25〕 エンジンの点検・整備に関する記述として、不適切なものは次のうちどれか。

- (1) エンジン・オイル量の点検は、車を水平な状態にしてエンジンを停止させ、一定時間経過後に行う。
- (2) 補機類の駆動用ベルトの張り具合は、規定値よりたわみ量が大きいとベルトがスリップする。
- (3) エンジンの圧縮圧力の測定は、スタータを回し、コンプレッション・ゲージの指針が安定したときの数値を読み取る。
- (4) オパシメータ(光透過式黒煙測定器)は、ろ紙を用いて黒煙を採取し、汚染度(%)を測定器で検出する。

〔No. 26〕 軽油(燃料)に関する記述として、適切なものは次のうちどれか。

- (1) 軽油は、適度な粘度をもち、ガソリンに比べてやや重く、着火性がよい。
- (2) 軽油の着火点は、一般に45~80℃である。
- (3) 軽油は、着火性を表すものにオクタン価があり、この数値が大きいものほどノッキングを起こしにくい。
- (4) 寒冷地用の軽油は、一般に流動点が低い特1号又は1号が用いられている。

〔No. 27〕 測定工具の使用方法として、**不適切なものは次のうちどれか。**

- (1) プラスチ・ゲージは、シリンダの内径の測定に用いられる。
- (2) コンプレッション・ゲージは、エンジンの圧縮圧力の測定に用いられる。
- (3) ストレートエッジは、シリンダ・ヘッドなどの平面度の測定に用いられる。
- (4) シックネス・ゲージは、バルブ・クリアランスなどの隙間の測定に用いられる。

〔No. 28〕 「道路運送車両の保安基準」及び「道路運送車両の保安基準の細目を定める告示」に照らし、
尾灯に関する次の文章の()に当てはまるものとして、**適切なものはどれか。**

尾灯は、()の距離から点灯を確認できるものであり、かつ、その照射光線は、他の交通を妨げないものであること。

- (1) 夜間にその後方 100 m
- (2) 夜間にその後方 300 m
- (3) 昼間にその後方 100 m
- (4) 昼間にその後方 300 m

〔No. 29〕 「道路運送車両法」に照らし、普通自動車分解整備事業の対象とする自動車の種類に**該当しないものは、次のうちどれか。**

- (1) 四輪の小型自動車
- (2) 検査対象軽自動車
- (3) 普通自動車
- (4) 大型特殊自動車

〔No. 30〕 「道路運送車両の保安基準」及び「道路運送車両の保安基準の細目を定める告示」に照らし、
自動車の検査に関する次の文章の()に当てはまるものとして、**適切なものはどれか。**

登録自動車の使用者は、自動車検査証の有効期限の満了後も当該自動車を使用しようとするときは、当該自動車を提示して、国土交通大臣の行う()を受けなければならない。

- (1) 新規検査
- (2) 臨時検査
- (3) 予備検査
- (4) 継続検査

解 答 令和2年3月22日実施

12 (1小)	21 (2ガ)	22 (2ジ)	23 (2シ)	31 (3シ)	32 (3ガ)	33 (3ジ)
[No. 1] 1	[No. 1] 4	[No. 1] 1	[No. 1] 4	[No. 1] 3	[No. 1] 4	[No. 1] 2
[No. 2] 2	[No. 2] 2	[No. 2] 4	[No. 2] 1	[No. 2] 2	[No. 2] 2	[No. 2] 1
[No. 3] 2	[No. 3] 1	[No. 3] 3	[No. 3] 3	[No. 3] 2	[No. 3] 3	[No. 3] 4
[No. 4] 1	[No. 4] 3	[No. 4] 3	[No. 4] 3	[No. 4] 4	[No. 4] 4	[No. 4] 1
[No. 5] 3	[No. 5] 1	[No. 5] 3	[No. 5] 1	[No. 5] 1	[No. 5] 1	[No. 5] 1
[No. 6] 1	[No. 6] 4	[No. 6] 4	[No. 6] 4	[No. 6] 1	[No. 6] 4	[No. 6] 4
[No. 7] 3	[No. 7] 3	[No. 7] 3	[No. 7] 3	[No. 7] 4	[No. 7] 1	[No. 7] 4
[No. 8] 2	[No. 8] 2	[No. 8] 4	[No. 8] 1	[No. 8] 3	[No. 8] 2	[No. 8] 3
[No. 9] 4	[No. 9] 3	[No. 9] 3	[No. 9] 4	[No. 9] 2	[No. 9] 1	[No. 9] 2
[No. 10] 1	[No. 10] 4	[No. 10] 4	[No. 10] 1	[No. 10] 1	[No. 10] 2	[No. 10] 1
[No. 11] 2	[No. 11] 3	[No. 11] 1	[No. 11] 1	[No. 11] 2	[No. 11] 4	[No. 11] 3
[No. 12] 3	[No. 12] 1	[No. 12] 1	[No. 12] 2	[No. 12] 1	[No. 12] 3	[No. 12] 1
[No. 13] 4	[No. 13] 2	[No. 13] 4	[No. 13] 4	[No. 13] 4	[No. 13] 4	[No. 13] 3
[No. 14] 4	[No. 14] 1	[No. 14] 2	[No. 14] 3	[No. 14] 4	[No. 14] 3	[No. 14] 2
[No. 15] 3	[No. 15] 4	[No. 15] 2	[No. 15] 1	[No. 15] 3	[No. 15] 3	[No. 15] 3
[No. 16] 3	[No. 16] 3	[No. 16] 4	[No. 16] 4	[No. 16] 1	[No. 16] 2	[No. 16] 4
[No. 17] 4	[No. 17] 2	[No. 17] 1	[No. 17] 3	[No. 17] 3	[No. 17] 4	[No. 17] 2
[No. 18] 4	[No. 18] 4	[No. 18] 1	[No. 18] 2	[No. 18] 4	[No. 18] 1	[No. 18] 3
[No. 19] 3	[No. 19] 2	[No. 19] 2	[No. 19] 2	[No. 19] 1	[No. 19] 3	[No. 19] 2
[No. 20] 2	[No. 20] 2	[No. 20] 4	[No. 20] 1	[No. 20] 1	[No. 20] 2	[No. 20] 3
[No. 21] 3	[No. 21] 3	[No. 21] 2	[No. 21] 3	[No. 21] 1	[No. 21] 1	[No. 21] 2
[No. 22] 4	[No. 22] 4	[No. 22] 1	[No. 22] 2	[No. 22] 4	[No. 22] 4	[No. 22] 1
[No. 23] 1	[No. 23] 2	[No. 23] 4	[No. 23] 1	[No. 23] 1	[No. 23] 2	[No. 23] 3
[No. 24] 2	[No. 24] 3	[No. 24] 1	[No. 24] 4	[No. 24] 4	[No. 24] 3	[No. 24] 2
[No. 25] 1	[No. 25] 1	[No. 25] 4	[No. 25] 4	[No. 25] 2	[No. 25] 1	[No. 25] 4
[No. 26] 3	[No. 26] 3	[No. 26] 2	[No. 26] 2	[No. 26] 2	[No. 26] 4	[No. 26] 1
[No. 27] 4	[No. 27] 4	[No. 27] 2	[No. 27] 3	[No. 27] 4	[No. 27] 4	[No. 27] 1
[No. 28] 2	[No. 28] 2	[No. 28] 3	[No. 28] 4	[No. 28] 1	[No. 28] 3	[No. 28] 2
[No. 29] 2	[No. 29] 2	[No. 29] 3	[No. 29] 3	[No. 29] 3	[No. 29] 1	[No. 29] 2
[No. 30] 1	[No. 30] 4	[No. 30] 3	[No. 30] 2	[No. 30] 4	[No. 30] 2	[No. 30] 4
[No. 31] 4	[No. 31] 1	[No. 31] 1				
[No. 32] 3	[No. 32] 1	[No. 32] 2				
[No. 33] 4	[No. 33] 1	[No. 33] 1				
[No. 34] 2	[No. 34] 1	[No. 34] 4				
[No. 35] 1	[No. 35] 4	[No. 35] 4				
[No. 36] 1	[No. 36] 2	[No. 36] 4				
[No. 37] 2	[No. 37] 1	[No. 37] 1				
[No. 38] 1	[No. 38] 3	[No. 38] 2				
[No. 39] 2	[No. 39] 2	[No. 39] 1				
[No. 40] 4	[No. 40] 3	[No. 40] 2				
[No. 41] 4						
[No. 42] 1						
[No. 43] 2						
[No. 44] 3						
[No. 45] 3						
[No. 46] 3						
[No. 47] 4						
[No. 48] 1						
[No. 49] 2						
[No. 50] 1						

34 (3に)		42 (電装)		43 (車体)	
[No. 1]	1	[No. 1]	1	[No. 1]	3
[No. 2]	2	[No. 2]	1	[No. 2]	3
[No. 3]	3	[No. 3]	3	[No. 3]	4
[No. 4]	1	[No. 4]	1	[No. 4]	3
[No. 5]	4	[No. 5]	2	[No. 5]	2
[No. 6]	1	[No. 6]	4	[No. 6]	4
[No. 7]	4	[No. 7]	2	[No. 7]	3
[No. 8]	4	[No. 8]	2	[No. 8]	4
[No. 9]	1	[No. 9]	3	[No. 9]	2
[No. 10]	3	[No. 10]	1	[No. 10]	4
[No. 11]	2	[No. 11]	4	[No. 11]	2
[No. 12]	4	[No. 12]	3	[No. 12]	4
[No. 13]	1	[No. 13]	1	[No. 13]	2
[No. 14]	3	[No. 14]	4	[No. 14]	2
[No. 15]	2	[No. 15]	2	[No. 15]	4
[No. 16]	4	[No. 16]	4	[No. 16]	1
[No. 17]	2	[No. 17]	4	[No. 17]	3
[No. 18]	3	[No. 18]	3	[No. 18]	2
[No. 19]	3	[No. 19]	1	[No. 19]	1
[No. 20]	3	[No. 20]	4	[No. 20]	3
[No. 21]	1	[No. 21]	2	[No. 21]	4
[No. 22]	2	[No. 22]	2	[No. 22]	2
[No. 23]	3	[No. 23]	3	[No. 23]	3
[No. 24]	1	[No. 24]	2	[No. 24]	4
[No. 25]	4	[No. 25]	4	[No. 25]	2
[No. 26]	4	[No. 26]	1	[No. 26]	1
[No. 27]	2	[No. 27]	3	[No. 27]	4
[No. 28]	3	[No. 28]	2	[No. 28]	3
[No. 29]	4	[No. 29]	3	[No. 29]	2
[No. 30]	2	[No. 30]	3	[No. 30]	2
		[No. 31]	4	[No. 31]	3
		[No. 32]	1	[No. 32]	1
		[No. 33]	4	[No. 33]	4
		[No. 34]	2	[No. 34]	2
		[No. 35]	4	[No. 35]	4
		[No. 36]	1	[No. 36]	3
		[No. 37]	3	[No. 37]	4
		[No. 38]	3	[No. 38]	2
		[No. 39]	2	[No. 39]	1
		[No. 40]	1	[No. 40]	1