

## 23 問 題 用 紙

## 【試験の注意事項】

1. 問題用紙は、開始の合図があるまで開いてはいけません。
2. 答案用紙と問題用紙は別になっています。解答は答案用紙(マークシート)に記入して下さい。
3. 試験会場から退場するとき、問題用紙は持ち帰して下さい。

## 【答案用紙(マークシート)記入上の注意事項】

1. 「受験地」, 「回数」, 「番号」の欄は、受験票の数字を正確に記入するとともに、該当する数字の○を黒く塗りつぶして下さい。
2. 「生年月日」の欄は、元号は漢字を、年月日はアラビア数字を(1桁の場合は前にゼロを入れて、例えば1年2月8日は、010208)正確に記入するとともに、該当する数字の○を黒く塗りつぶして下さい。
3. 「氏名(フリガナ)」の欄は、漢字は楷書で、フリガナはカタカナで、正確かつ明瞭に記入して下さい。
4. 「性別」, 「修了した養成施設等」の欄は、該当する数字の○を黒く塗りつぶして下さい。  
ただし、「① 一種養成施設」は、自動車整備専門学校、職業能力開発校(職業訓練校)及び高等学校等で今回受験する試験と同じ種類の自動車整備士の養成課程を修了して2年以内の者。  
「② 二種養成施設」は、自動車整備振興会・自動車整備技術講習所において今回受験する試験と同じ種類の自動車整備士の講習を修了して2年以内の者。  
「③ その他」は、前記①, ②以外の者、または、実技試験免除期間(卒業又は修了後2年間)を過ぎた者。

## 5. 解答欄の記入方法

- (1) 解答は、問題の指示するところから、4つの選択肢の中から**最も適切なもの、又は最も不適切なもの等を1つ**選んで、解答欄の1~4の数字の下の○を黒く塗りつぶして下さい。  
2つ以上マークするとその問題は不正解となります。
- (2) 所定欄以外には、マークしたり記入したりしてはいけません。
- (3) マークは、HBの鉛筆を使用し、黒く塗りつぶして下さい。ボールペン等を使用してはいけません。  
良い例 ● 悪い例 ○ ⊗ ⊙ ⊖ ●(薄い)
- (4) 訂正する場合は、プラスチック消しゴムできれいに消して下さい。
- (5) 答案用紙を汚したり、曲げたり、折ったりしないで下さい。

## 【不正行為等について】

1. 携帯電話等の電子通信機器類は、試験会場に入る前に必ず電源を切って、カバン等に入れておいて下さい。試験時間中に試験会場内において、携帯電話等の電子通信機器類を使用した場合は、その理由にかかわらず、不正の行為があったものとみなすことがあります。
2. 試験会場の机の上には、筆記用具と卓上計算機以外のものを置いてはいけません。ただし、卓上計算機は、計算以外の機能をもったものを使ってはいけません。
3. 1., 2. で禁止されているような不正行為を行った者に対しては、試験監督者において、その者の試験を停止することがあります。1., 2. の例に当てはまらない場合であっても、試験監督者において、登録試験に関して何らかの不正の行為があると認めるときは、同様の措置を執ることがあります。
4. 試験会場において試験を停止され又は何らかの不正の行為を行った者については、その試験を無効とすることがあります。  
この場合においては、その者に対し、3年以内の期間を定めて登録試験を受けさせないことがあります。
5. 試験後において、登録試験に関して何らかの不正の行為があったことが明らかになった場合にも、4.と同様に、その試験を無効とし、3年以内の期間を定めて登録試験を受けさせないことがあります。

〔No. 1〕 マニュアル・トランスミッションのクラッチの伝達トルク容量に関する記述として、不適切なものは次のうちどれか。

- (1) クラッチの伝達トルク容量は、クラッチ・スプリングによる圧着力及びクラッチ・フェーシングの摩擦係数、摩擦面の有効半径、摩擦面の面積に関係する。
- (2) クラッチの伝達トルク容量が、エンジンのトルクに比べて過小であると、接続は滑らかになるが、滑りが増加して発熱量が大きくなる。
- (3) クラッチの伝達トルク容量は、一般にエンジンの最大トルクの1.2~2.5倍に設定されており、ガソリン車よりもディーゼル車の方が余裕係数は大きい。
- (4) クラッチの伝達トルク容量が、エンジンのトルクに比べて過大であると、クラッチ・フェーシングの摩耗量が急増しやすい。

〔No. 2〕 トルク感応式差動制限型ディファレンシャルに関する次の文章の(イ)から(ハ)に当てはまるものとして、下の組み合わせのうち、適切なものはどれか。

差動制限力の発生は、(イ)の歯先とディファレンシャル・ケース内周面との摩擦により行っており、左右輪の回転速度に差が生じたときは、駆動輪の(ロ)回転側から(ハ)回転側に駆動力が伝えられ、(ハ)回転側に大きな駆動力が発生するようになる。

(イ) (ロ) (ハ)

- |            |   |   |
|------------|---|---|
| (1) ピニオン   | 低 | 高 |
| (2) ピニオン   | 高 | 低 |
| (3) サイド・ギヤ | 低 | 高 |
| (4) サイド・ギヤ | 高 | 低 |

〔No. 3〕 自動車に作用する走行抵抗に関する記述として、適切なものは次のうちどれか。

- (1) 上り勾配では、勾配抵抗は負となり走行抵抗を減らすので、駆動力を助ける力として働く。
- (2) タイヤの扁平率が小さいほどタイヤの変形が大きいので、転がり抵抗係数は大きい。
- (3) 揚力は、車体に対して後向きに働く力で、車体前部で空気を受ける正圧と後部の空気の剥離による負圧が、車体を後方へ引くように作用する力として働く。
- (4) 転がり抵抗が発生する原因として、タイヤ接地部の変形、タイヤと路面との摩擦、軸受部の摩擦などがある。

〔No. 4〕 前進4段のロックアップ機構付き電子制御式ATのトルク・コンバータの性能に関する記述として、適切なものは次のうちどれか。

- (1) 速度比がゼロからクラッチ・ポイントまでの間をコンバータ・レンジという。
- (2) カップリング・レンジにおけるトルク比は、一般に2.0~2.5である。
- (3) トルク比は、速度比がゼロのとき最小である。
- (4) トルク比は、ポンプ軸トルクをタービン軸トルクで除して求めることができる。

[No. 5] エア・スプリング型サスペンションに関する記述として、不適切なものは次のうちどれか。

- (1) 荷重の増減に関係なく、固有振動数をほぼ一定に保つことができる。
- (2) エア・タンクの圧力が規定値以上になった場合は、セーフティ・バルブが作動する。
- (3) ダイヤフラム型エア・スプリングの耐久性は、ベローズ型エア・スプリングより優れている。
- (4) フロント側が独立懸架式のレバリング・バルブは、左右独立に制御できるように左右一つずつ用いられている。

[No. 6] 前進4段のロックアップ機構付き電子制御式ATに関する記述として、不適切なものは次のうちどれか。

- (1) ワンウェイ・クラッチは、スプラグやローラの働きによって、一定の回転方向にだけ動力が伝えられる。
- (2) フォワード・クラッチのピストンに油圧が作用すると、ドライブ・プレートとドリブン・プレートが離れるので動力が伝達される。
- (3) トルク・コンバータのステータが空転し始める点をクラッチ・ポイントという。
- (4) ロックアップ・ピストンは、トルク・コンバータのカバーに圧着されることで、カバー(エンジン)の回転をタービン・ランナ(インプット・シャフト)に直接伝えている。

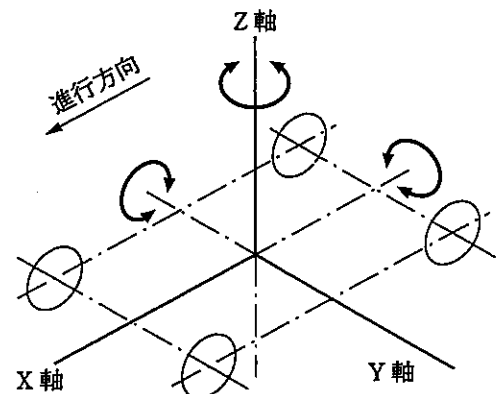
[No. 7] 駆動輪の有効半径が45 cmの自動車が速度90 km/hで直進走行しているときの駆動輪の回転速度として、適切なものは次のうちどれか。ただし、タイヤのスリップはないものとし、円周率は3.14とする。

- (1) 約  $127 \text{ min}^{-1}$       (2) 約  $254 \text{ min}^{-1}$       (3) 約  $531 \text{ min}^{-1}$       (4) 約  $675 \text{ min}^{-1}$

[No. 8] ボデーの揺動に関する次の文章の(イ)から(ハ)に当てはまるものとして、下の組み合わせのうち、適切なものはどれか。

ボデーには、一般にバウンスのほかに、図に示すX軸を中心とした(イ)、Y軸を中心とした(ロ)及びZ軸を中心とした(ハ)の揺動が起こる。

- |     | (イ)   | (ロ)   | (ハ)   |
|-----|-------|-------|-------|
| (1) | ピッチング | ローリング | ヨーイング |
| (2) | ローリング | ヨーイング | ピッチング |
| (3) | ヨーイング | ローリング | ピッチング |
| (4) | ローリング | ピッチング | ヨーイング |



〔No. 9〕 エア・油圧式ブレーキの圧縮エア式制動倍力装置の構成部品として、不適切なものは次のうちどれか。

- |                |                  |
|----------------|------------------|
| (1) リターン・スプリング | (2) ダイヤフラム       |
| (3) リレー・バルブ    | (4) ハイドロリック・ピストン |

〔No. 10〕 CVT(スチール・ベルトを用いたベルト式無段変速機)に関する記述として、不適切なものは次のうちどれか。

- (1) CVT 専用のフルードを使用しないとベルトの滑りなどの故障の原因となることがある。
- (2) 可動シーブは、油圧によりボール・スプラインの軸上をしゅう動し、プーリの溝幅を任意に可変できる仕組みになっている。
- (3) プライマリ・プーリに掛かる油圧が低いときは、プーリの溝幅が狭くなるため、プライマリ・プーリに掛かるスチール・ベルトの接触半径は大きくなる。
- (4) エLEMENTの圧縮作用(ELEMENTの押し出し)によって、動力が伝達される。

〔No. 11〕 アクスル及びサスペンションに関する記述として、不適切なものは次のうちどれか。

- (1) 車軸懸架式のサスペンションは、左右のホイールを1本のアクスルでつなぎ、ホイールに掛かる荷重をアクスルで支持している。
- (2) ロール・センタの位置は、一般に車軸懸架式のサスペンションに比べて独立懸架式のサスペンションの方が高い。
- (3) フロントが独立懸架式でリヤが車軸懸架式のアクスルのものでは、ロール・センタの高さが前後で異なり、これらを結んだ直線をローリング・アキシス(ローリングの軸)という。
- (4) ボデーのバウニングに対する固有振動数は、一般に1.3~2.5ヘルツ程度になるようにばね定数が設定されている。

〔No. 12〕 電気空気式エキゾースト・ブレーキに関する記述として、不適切なものは次のうちどれか。

- (1) マグネティック・バルブは、コントロール・シリンダへの圧縮エアの供給及び排出を行っている。
- (2) クラッチ・スイッチは、クラッチ・ペダルを踏み込むとOFFとなり、エキゾースト・ブレーキの電気回路が断たれる。
- (3) エキゾースト・ブレーキ・バルブは、エキゾースト・パイプを通る排気ガスの流れを制御するためのバルブである。
- (4) アクセル・スイッチは、アクセル・ペダルに連動しており、アクセル・ペダルを踏み込むとスイッチがONとなり、アクセル・ペダルを離すとOFFとなる。

〔No. 13〕 電子制御式エア・サスペンション(エア・スプリング制御式)に関する記述として、不適切なものは次のうちどれか。

- (1) マグネティック・バルブは、ECUからの信号によりエア・スプリングのエアを供給又は排気して、エア・スプリングの全長を制御している。
- (2) プレッシュャ・センサは、エア・コンプレッサの吐出圧力を検出し、その信号をECUに入力している。
- (3) マグネティック・バルブは車高下降時、ECUからの信号により、マスタ・バルブがOFF、ソレノイド・バルブの左側用バルブ及び右側用バルブがONとなる。
- (4) ハイト・センサは、フレームとアクスルの相対位置をレバーの角度として検出し、その信号をECUに入力している。

〔No. 14〕 油圧式パワー・ステアリングのオイル・ポンプに関する記述として、適切なものは次のうちどれか。

- (1) 規定値以上の送油量及び送油圧力にならないように、それぞれフロー・コントロール・バルブ及びプレッシュャ・リリーフ・バルブが備えられている。
- (2) ベーン型オイル・ポンプの吸入口、吐出口は、回転軸に対して対称位置に3箇所設けてあり、1回転当たり3回分のポンプ作用を行っている。
- (3) フロー・コントロール・バルブが非作動時(吐出量が規定値以下の場合)には、オイル・ポンプからのフルードは全てリザーブ・タンクへ戻される。
- (4) ステアリング・ホイールの操舵抵抗が大きくなるとオイル・ポンプの吐出圧力(負荷)は減少する。

〔No. 15〕 ボデー及びフレームに関する記述として、適切なものは次のうちどれか。

- (1) フレームを補強する場合は、必ずフレームの厚さ以上の補強材を使用する。
- (2)トラックのフレームは、トラックの全長にわたって貫通した左右2本のクロス・メンバが配列されている。
- (3) モノコック・ボデーは、ボデー自体がフレームの役目を担っているため、質量を小さくすることができない。
- (4) モノコック・ボデーは、薄鋼板を使用し、ひずみの少ないスポット溶接が多く採用されている。

〔No. 16〕 トラクション・コントロール・システムに関する記述として、不適切なものは次のうちどれか。

- (1) アクセル・ペダルの踏み込み操作により、駆動輪がスリップしそうになると、駆動輪に掛かる駆動力を小さくしてスリップを回避する。
- (2) ぬれたアスファルト路面、雪路などの滑りやすい路面での制動時に車輪がスリップすることを防止する。
- (3) エンジンの出力制御をするときは、電子制御式スロットル装置で行い、スロットル・バルブの開度を一時的に閉じることで出力を低下させている。
- (4) 駆動輪のブレーキ制御及びエンジンの出力制御を併用して、適切な駆動力になるように駆動輪を制御する。

〔No. 17〕 ホイール及びタイヤに関する記述として、適切なものは次のうちどれか。

- (1) アルミニウム・ホイールは、マグネシウム・ホイールに比べて軽量、かつ、寸法安定性に優れている。
- (2) パターン・ノイズは、タイヤのトレッド部が路面に対して局部的に振動を起こすことによって発生する。
- (3) アルミニウム・ホイールは、スチール・ホイールに比べてリム幅を大きく取ることができるので、リム幅の増加分がコーナリング・フォースの増大につながる。
- (4) タイヤの静的縦ばね定数の値が大きいほど、路面から受ける衝撃を吸収しやすい。

〔No. 18〕 SRS エアバッグに関する記述として、適切なものは次のうちどれか。

- (1) エアバッグ・アセンブリを分解するときは、バッテリーのマイナス・ターミナルを外したあと、規定時間放置してから行う。
- (2) インパクト・センサは、車両前面付近の衝撃を、電気信号に変換して ECU 内の「判断/セーフィング・センサ」に入力している。
- (3) インフレーターは、電気点火装置(スクイブ)、着火剤、ガス発生剤、ケーブル・リール、フィルタなどを金属の容器に収納している。
- (4) エアバッグ・アセンブリを保管する場合は、平坦なものの上にパッド面を下に向けて置いておく。

〔No. 19〕 エア・コンディショナにおいて、コンプレッサで圧縮された高温・高圧のガス状冷媒を冷却して液状冷媒にする部品として、適切なものは次のうちどれか。

- (1) レシーバ
- (2) エバポレータ
- (3) エキスパンション・バルブ
- (4) コンデンサ

〔No. 20〕 CAN 通信システムに関する記述として、適切なものは次のうちどれか。

- (1) CAN-H が 3.5 V、CAN-L が 1.5 V の状態をレセプとよんでいる。
- (2) バス・ラインには十分な余裕があるためデータ・フレームを送信できなくなることはない。
- (3) “バス・オフ”状態とは、エラーを検知し、リカバリ後にエラーが解消し、通信を再開した状態をいう。
- (4) 一端の終端抵抗が断線した場合は、すべての通信が停止する。

〔No. 21〕  $1\text{ m}^2$  あたりに 80 N の力が作用したときの圧力として、適切なものは次のうちどれか。

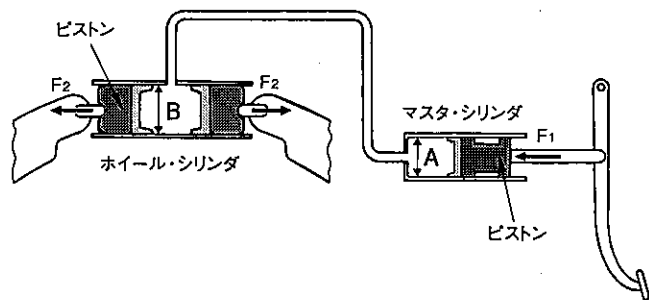
- (1) 8 MPa
- (2) 8 kPa
- (3) 80 kPa
- (4) 80 Pa

〔No. 22〕 ボデーやフレームなどに用いられる塗料の成分に関する記述として、適切なものは次のうちどれか。

- (1) 顔料は、塗膜に着色などを与えるもので、水や溶剤には溶けない。
- (2) 樹脂は、塗装の仕上がりなどの作業性や塗料の安定性を向上させる。
- (3) 溶剤は、顔料と顔料をつなぎ、塗膜に光沢や硬さなどを与える。
- (4) 添加剤は、顔料と樹脂の混合を容易にする働きをする。

〔No. 23〕 図に示す油圧式ブレーキの油圧回路において、マスタ・シリンダの内径  $A$  が  $16\text{ mm}$ 、ホイール・シリンダの内径  $B$  が  $32\text{ mm}$  の場合、マスタ・シリンダのピストンを  $400\text{ N}$  の力 ( $F_1$ ) で押したとき、ホイール・シリンダのピストンにかかる力 ( $F_2$ ) として、適切なものは次のうちどれか。

- (1)  $800\text{ N}$
- (2)  $1,600\text{ N}$
- (3)  $3,200\text{ N}$
- (4)  $4,400\text{ N}$



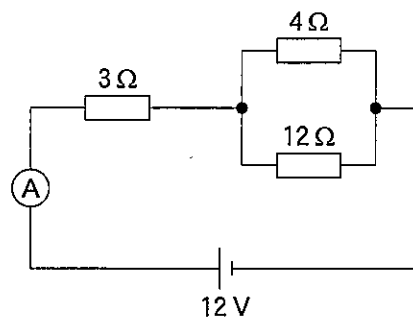
〔No. 24〕 グリースの性状のうち、機械安定性に関する次の文章の(イ)と(ロ)に当てはまるものとして、下の組み合わせのうち、適切なものはどれか。

一般にグリースは、高温箇所では、比較的ちょう度が(イ)、機械的安定性の(ロ)ものが必要である。

- |         |     |
|---------|-----|
| (イ)     | (ロ) |
| (1) 小さく | 低い  |
| (2) 大きく | 低い  |
| (3) 小さく | 高い  |
| (4) 大きく | 高い  |

〔No. 25〕 図に示す電気回路において、電流計  $A$  が示す電流値として、適切なものは次のうちどれか。ただし、バッテリー、配線等の抵抗はないものとする。

- (1)  $2\text{ A}$
- (2)  $3\text{ A}$
- (3)  $4\text{ A}$
- (4)  $6\text{ A}$



〔No. 26〕 「自動車点検基準」に照らし、「事業用自動車等の定期点検基準」の点検箇所及び点検内容に該当しないものは次のうちどれか。

- (1) 制動装置のマスタ・シリンダの機能、摩耗及び損傷
- (2) 灯火装置及び方向指示器の点灯又は点滅具合
- (3) 制動装置のブレーキ・ドラム及びブレーキ・シューのドラムの摩耗及び損傷
- (4) 動力伝達装置のトランスミッション及びトランスファの油漏れ及び油量

〔No. 27〕 「道路運送車両法」に照らし、自動車の種別として、適切なものは次のうちどれか。

- (1) 普通自動車、小型自動車、軽自動車、大型特殊自動車及び小型特殊自動車
- (2) 大型自動車、小型自動車、軽自動車、大型特殊自動車及び小型特殊自動車
- (3) 大型自動車、普通自動車、小型自動車、軽自動車、大型特殊自動車及び小型特殊自動車
- (4) 大型自動車、小型自動車、大型特殊自動車及び小型特殊自動車

〔No. 28〕 「道路運送車両の保安基準」及び「道路運送車両の保安基準の細目を定める告示」に照らし、最高速度が 100 km/h であり、車両総重量が車両重量の 1.2 倍を超え、積車状態における車両の重心の高さが空車状態における車両の重心の高さを超える小型四輪自動車に関する次の文章の( )に当てはまるものとして、適切なものはどれか。

空車状態において、自動車を左側及び右側に、それぞれ( )まで傾けた場合に転覆しないこと。

- (1) 15°
- (2) 25°
- (3) 30°
- (4) 35°

〔No. 29〕 「道路運送車両の保安基準」及び「道路運送車両の保安基準の細目を定める告示」に照らし、自動車の幅 1.50 m、最高速度が 100 km/h の小型四輪自動車の車幅灯の基準に関する記述として、不適切なものは次のうちどれか。

- (1) 車幅灯は、灯器が損傷し、又はレンズ面が著しく汚損しているものでないこと。
- (2) 車幅灯の灯光の色は、白色であること。ただし、方向指示器、非常点滅表示灯又は側方灯と構造上一体となっているもの又は兼用のものは、橙色であってもよい。
- (3) 車幅灯の数は、2 個又は 4 個であること。
- (4) 車幅灯は、夜間にその前方 100 m の距離から点灯を確認できるものであり、かつ、その照射光線は、他の交通を妨げないものであること。

〔No. 30〕 「道路運送車両の保安基準」及び「道路運送車両の保安基準の細目を定める告示」に照らし、大型後部反射器に関する次の文章の( )に当てはまるものとして、適切なものはどれか。

貨物の運送の用に供する普通自動車であって車両総重量が( )以上のものの後面には、大型後部反射器を備えなければならない。

- (1) 5 t
- (2) 6 t
- (3) 7 t
- (4) 8 t



解 答

平成31年3月24日実施

12 (1小)	21 (2ガ)	22 (2ジ)	23 (2シ)	31 (3シ)	32 (3ガ)	33 (3ジ)
[No. 1] : 4	[No. 1] : 3	[No. 1] : 4	[No. 1] : 4	[No. 1] : 4	[No. 1] : 2	[No. 1] : 2
[No. 2] : 2	[No. 2] : 2	[No. 2] : 1	[No. 2] : 2	[No. 2] : 1	[No. 2] : 2	[No. 2] : 4
[No. 3] : 4	[No. 3] : 1	[No. 3] : 1	[No. 3] : 4	[No. 3] : 3	[No. 3] : 1	[No. 3] : 4
[No. 4] : 2	[No. 4] : 3	[No. 4] : ※	[No. 4] : 1	[No. 4] : 4	[No. 4] : 4	[No. 4] : 4
[No. 5] : 3	[No. 5] : 4	[No. 5] : 3	[No. 5] : 3	[No. 5] : 4	[No. 5] : 2	[No. 5] : 3
[No. 6] : 1	[No. 6] : 2	[No. 6] : 3	[No. 6] : 2	[No. 6] : 2	[No. 6] : 3	[No. 6] : 1
[No. 7] : 1	[No. 7] : 4	[No. 7] : 4	[No. 7] : 3	[No. 7] : 2	[No. 7] : 2	[No. 7] : 1
[No. 8] : 3	[No. 8] : 4	[No. 8] : 3	[No. 8] : 4	[No. 8] : 3	[No. 8] : 3	[No. 8] : 3
[No. 9] : 4	[No. 9] : 4	[No. 9] : 3	[No. 9] : 2	[No. 9] : 4	[No. 9] : 2	[No. 9] : 2
[No. 10] : 4	[No. 10] : 2	[No. 10] : 2	[No. 10] : 3	[No. 10] : 4	[No. 10] : 1	[No. 10] : 1
[No. 11] : 1	[No. 11] : 4	[No. 11] : 3	[No. 11] : 2	[No. 11] : 1	[No. 11] : 4	[No. 11] : 2
[No. 12] : 1	[No. 12] : 1	[No. 12] : 1	[No. 12] : 4	[No. 12] : 3	[No. 12] : 3	[No. 12] : 2
[No. 13] : 3	[No. 13] : 1	[No. 13] : 1	[No. 13] : 2	[No. 13] : 2	[No. 13] : 2	[No. 13] : 2
[No. 14] : 2	[No. 14] : 4	[No. 14] : 4	[No. 14] : 1	[No. 14] : 4	[No. 14] : 4	[No. 14] : 3
[No. 15] : 1	[No. 15] : 3	[No. 15] : 2	[No. 15] : 4	[No. 15] : 3	[No. 15] : 3	[No. 15] : 3
[No. 16] : 3	[No. 16] : 1	[No. 16] : 3	[No. 16] : 2	[No. 16] : 2	[No. 16] : 2	[No. 16] : 4
[No. 17] : 2	[No. 17] : 4	[No. 17] : 1	[No. 17] : 3	[No. 17] : 2	[No. 17] : 4	[No. 17] : 2
[No. 18] : 1	[No. 18] : 3	[No. 18] : 3	[No. 18] : 2	[No. 18] : 2	[No. 18] : 3	[No. 18] : 3
[No. 19] : 3	[No. 19] : 4	[No. 19] : 3	[No. 19] : 4	[No. 19] : 1	[No. 19] : 4	[No. 19] : 4
[No. 20] : 1	[No. 20] : 2	[No. 20] : 2	[No. 20] : 2	[No. 20] : 3	[No. 20] : 2	[No. 20] : 2
[No. 21] : 4	[No. 21] : 2	[No. 21] : 1	[No. 21] : 4	[No. 21] : 4	[No. 21] : 4	[No. 21] : ※
[No. 22] : 2	[No. 22] : 1	[No. 22] : 2	[No. 22] : 1	[No. 22] : 1	[No. 22] : 1	[No. 22] : 2
[No. 23] : 3	[No. 23] : 3	[No. 23] : 4	[No. 23] : 2	[No. 23] : 3	[No. 23] : 4	[No. 23] : 3
[No. 24] : 2	[No. 24] : 3	[No. 24] : 2	[No. 24] : 3	[No. 24] : 4	[No. 24] : 3	[No. 24] : 4
[No. 25] : 4	[No. 25] : 1	[No. 25] : 3	[No. 25] : 1	[No. 25] : 1	[No. 25] : 2	[No. 25] : 1
[No. 26] : 2	[No. 26] : 3	[No. 26] : 3	[No. 26] : 2	[No. 26] : 2	[No. 26] : 1	[No. 26] : 3
[No. 27] : 1	[No. 27] : 1	[No. 27] : 1	[No. 27] : 1	[No. 27] : 1	[No. 27] : 3	[No. 27] : 1
[No. 28] : 3	[No. 28] : 3	[No. 28] : 2	[No. 28] : 4	[No. 28] : 3	[No. 28] : 3	[No. 28] : 1
[No. 29] : 2	[No. 29] : 2	[No. 29] : 4	[No. 29] : 4	[No. 29] : 1	[No. 29] : 1	[No. 29] : 2
[No. 30] : 1	[No. 30] : 4	[No. 30] : 3	[No. 30] : 3	[No. 30] : 4	[No. 30] : 4	[No. 30] : 2
[No. 31] : 4	[No. 31] : 4	[No. 31] : 4				
[No. 32] : 2	[No. 32] : 4	[No. 32] : 3				
[No. 33] : 2	[No. 33] : 3	[No. 33] : 2				
[No. 34] : 4	[No. 34] : 4	[No. 34] : 4				
[No. 35] : 4	[No. 35] : 3	[No. 35] : 3				
[No. 36] : 3	[No. 36] : 2	[No. 36] : 3				
[No. 37] : 2	[No. 37] : 3	[No. 37] : 3				
[No. 38] : 2	[No. 38] : 1	[No. 38] : 1				
[No. 39] : 1	[No. 39] : 4	[No. 39] : 2				
[No. 40] : 4	[No. 40] : 3	[No. 40] : 2				
[No. 41] : 4						
[No. 42] : 3						
[No. 43] : 4						
[No. 44] : 3						
[No. 45] : 1						
[No. 46] : 2						
[No. 47] : 3						
[No. 48] : 4						
[No. 49] : 1						
[No. 50] : 1						

※種目22(二級ゾーゼル自動車)の[No. 4]及び、33(三級自動車ゾーゼルエンジン)の[No. 21]は、不適切な出題と判断し、全員正解とする手続きをとらせていただきます。