

22 問 題 用 紙

【試験の注意事項】

1. 問題用紙は、開始の合図があるまで開いてはいけません。
2. 答案用紙と問題用紙は別になっています。解答は答案用紙(マークシート)に記入して下さい。
3. 試験会場から退場するとき、問題用紙は持ち帰って下さい。

【答案用紙(マークシート)記入上の注意事項】

1. 「受験地」, 「回数」, 「番号」の欄は、受験票の数字を正確に記入するとともに、該当する数字の○を黒く塗りつぶして下さい。
2. 「生年月日」の欄は、元号は漢字を、年月日はアラビア数字を(1桁の場合は前にゼロを入れて、例えば1年2月8日は、010208)正確に記入するとともに、該当する数字の○を黒く塗りつぶして下さい。
3. 「氏名(フリガナ)」の欄は、漢字は楷書で、フリガナはカタカナで、正確かつ明瞭に記入して下さい。
4. 「性別」, 「修了した養成施設等」の欄は、該当する数字の○を黒く塗りつぶして下さい。
ただし、「① 一種養成施設」は、自動車整備専門学校、職業能力開発校(職業訓練校)及び高等学校等で今回受験する試験と同じ種類の自動車整備士の養成課程を修了して2年以内の者。
「② 二種養成施設」は、自動車整備振興会・自動車整備技術講習所において今回受験する試験と同じ種類の自動車整備士の講習を修了して2年以内の者。
「③ その他」は、前記①, ②以外の者、または、実技試験免除期間(卒業又は修了後2年間)を過ぎた者。
5. 解答欄の記入方法
 - (1) 解答は、問題の指示するところから、4つの選択肢の中から**最も適切なもの、又は最も不適切なもの等を1つ**選んで、解答欄の1~4の数字の下の○を黒く塗りつぶして下さい。2つ以上マークするとその問題は不正解となります。
 - (2) 所定欄以外には、マークしたり記入したりしてはいけません。
 - (3) マークは、HBの鉛筆を使用し、黒く塗りつぶして下さい。ボールペン等は使用してはいけません。
良い例 ● 悪い例 ○ ⊗ ⊙ ⊖ ⊕ (薄い)
 - (4) 訂正する場合は、プラスチック消しゴムできれいに消して下さい。
 - (5) 答案用紙を汚したり、曲げたり、折ったりしないで下さい。

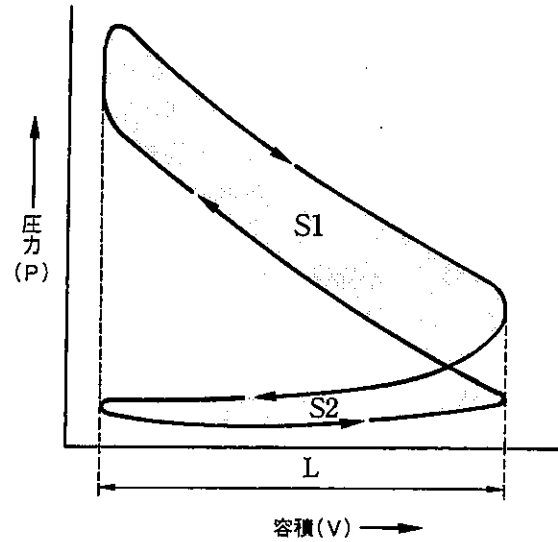
【不正行為等について】

1. 携帯電話等の電子通信機器類は、試験会場に入る前に必ず電源を切って、カバン等に入れておいて下さい。試験時間中に試験会場内において、携帯電話等の電子通信機器類を使用した場合は、その理由にかかわらず、不正の行為があったものとみなすことがあります。
2. 試験会場の机の上には、筆記用具と卓上計算機以外のものを置いてはいけません。ただし、卓上計算機は、計算以外の機能をもったものを使ってはいけません。
3. 1., 2. で禁止されているような不正行為を行った者に対しては、試験監督者において、その者の試験を停止することがあります。1., 2. の例に当てはまらない場合であっても、試験監督者において、登録試験に関して何らかの不正の行為があると認めるときは、同様の措置を執ることがあります。
4. 試験会場において試験を停止され又は何らかの不正の行為を行った者については、その試験を無効とすることがあります。
この場合においては、その者に対し、3年以内の期間を定めて登録試験を受けさせないことがあります。
5. 試験後において、登録試験に関して何らかの不正の行為があったことが明らかになった場合にも、4.と同様に、その試験を無効とし、3年以内の期間を定めて登録試験を受けさせないことがあります。

〔No. 1〕 図に示す指圧線図を参考に図示平均有効圧力に関する次の文章の(イ)と(ロ)に当てはまるものとして、下の組み合わせのうち、適切なものはどれか。

図示平均有効圧力を求めるには、指圧線図をもとに図上の面積(S1)及び(S2)を測定し、(イ)をシリンダの行程容積を表す指圧線図上のストローク(L)で(ロ)求める。

- | (イ) | (ロ) |
|--------------------|-----|
| (1) S1とS2を加えたもの | 掛けて |
| (2) S1とS2を加えたもの | 除して |
| (3) S1からS2を差し引いたもの | 掛けて |
| (4) S1からS2を差し引いたもの | 除して |



指圧線図

〔No. 2〕 ジーゼル・ノックに関する次の文章の(イ)と(ロ)に当てはまるものとして、下の組み合わせのうち、適切なものはどれか。

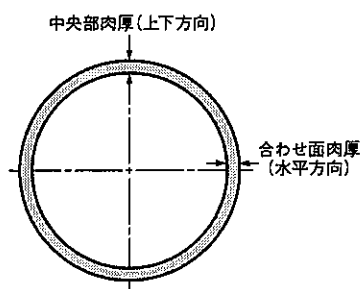
ジーゼル・ノックを防ぐには、噴射始めの燃料噴射量を(イ)したり、(ロ)の自己着火を容易にするための装置を設けるなど、工夫がなされている。

- | (イ) | (ロ) |
|---------|-----|
| (1) 少なく | 冷間時 |
| (2) 多く | 冷間時 |
| (3) 少なく | 高温時 |
| (4) 多く | 高温時 |

〔No. 3〕 ジーゼル・エンジンの排出ガスに関する記述として、不適切なものは次のうちどれか。

- (1) 空気過剰率が小さいため、CO及びHCの発生が多く酸化触媒が必要である。
- (2) 排気管から排出されるNOxは、燃料が完全燃焼して、燃焼ガス温度が高いときに多く発生する。
- (3) 燃料噴射圧力を高圧化することにより、燃料が微粒化され、周囲の空気や熱とよく触れることで良い燃焼状態となるため、PMの発生が大幅に低減される。
- (4) 黒煙とは、燃料中の炭素が分離してすすとして排出されたものであり、高負荷時などで部分的に気化不十分となった燃料粒が、高温の燃焼火炎にさらされたときに発生する。

[No. 4] 図に示すコンロッド・ベアリングに関する記述として、不適切なものは次のうちどれか。



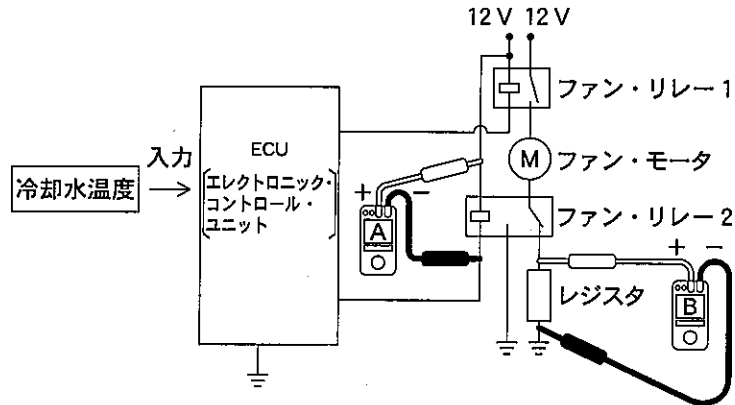
- (1) コンロッド・ベアリングの肉厚は、一般に中央部(上下方向)の肉厚に対して合わせ面(水平方向)の肉厚を薄くしている。
- (2) 張りは、ベアリングを組み付ける際、圧縮されるに連れてベアリングが内側に曲がり込むのを防止するためのもので、ハウジングに対して密着性を高めるために必要である。
- (3) 中央部(水平方向)の肉厚は、薄くすることで内径を大きくして、潤滑作用を高めるとともに、ベアリングとクランク・ピンの組み付けを容易にしている。
- (4) クラッシュ・ハイトとは、ベアリングの締め代となるもので、クラッシュ・ハイトが小さ過ぎると、ベアリングにたわみが生じて局部的に荷重が掛かるので、ベアリングの早期疲労や破損の原因になる。

[No. 5] エンジンのバルブ開閉機構に用いられているバルブ・スプリングに関する次の文章の(イ)と(ロ)に当てはまるものとして、下の組み合わせのうち、適切なものはどれか。

不等ピッチ・バルブ・スプリングは、質量の(イ)ピッチの(ロ)方をシリンダ・ヘッド側に組み付ける。

- | | |
|---------|-----|
| (イ) | (ロ) |
| (1) 小さい | 狭い |
| (2) 小さい | 広い |
| (3) 大きい | 狭い |
| (4) 大きい | 広い |

[No. 6] 図に示す冷却装置の電動ファンの回路に接続されている電圧計 A, B に関する記述として、不適切なものは次のうちどれか。ただし、図の回路は電動ファンが OFF 時を示し、配線の抵抗はないものとする。



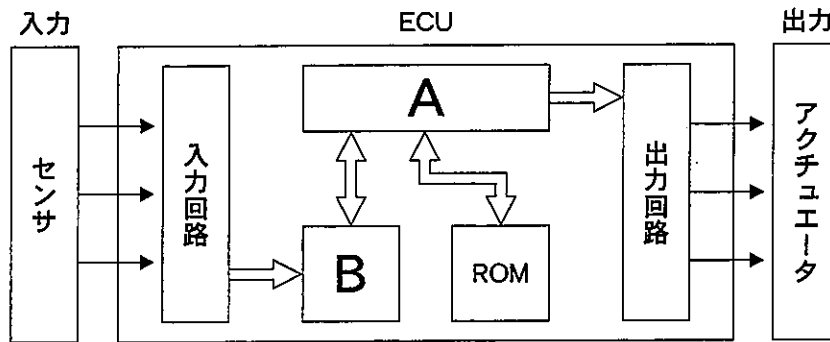
- (1) 低速回転時，電圧計 A は 0 V を表示する。
- (2) 高速回転時，電圧計 A は 12 V を表示する。
- (3) 停止時，電圧計 B は 12 V を表示する。
- (4) 高速回転時，電圧計 B は 0 V を表示する。

[No. 7] 着火順序 1—5—3—6—2—4 の 4 サイクル直列 6 シリンダ・エンジンに関する次の文章の(イ)と(ロ)に当てはまるものとして、下の組み合わせのうち、適切なものはどれか。

第 6 シリンダが吸入行程下死点にあり、この位置からクランクシャフトを回転方向に 420° 回転させたとき、圧縮行程上死点にあるのは(イ)である。その状態から第 1 シリンダのバルブをオーバーラップの上死点状態にするためには、クランクシャフトを回転方向に(ロ)回転させる必要がある。

- | | (イ) | (ロ) |
|--------------|-----|-------------|
| (1) 第 2 シリンダ | | 360° |
| (2) 第 2 シリンダ | | 480° |
| (3) 第 4 シリンダ | | 360° |
| (4) 第 4 シリンダ | | 480° |

[No. 8] 図に示すコモンレール式高圧燃料噴射装置の ECU(エレクトロニック・コントロール・ユニット)に関する記述として、不適切なものは次のうちどれか。

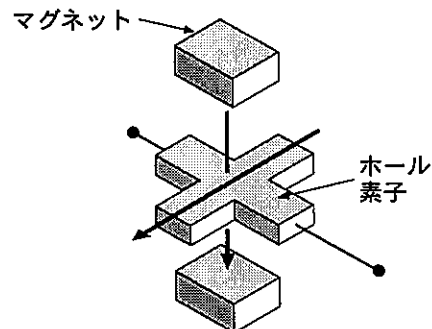


- (1) ECU内のAは、演算処理を行うCPU(セントラル プロセッシング ユニット)に該当し、Bはデータ記憶部となるRAM(ランダム アクセス メモリ)に該当する。
- (2) インジェクタには製造公差があり、各気筒間に噴射量のバラツキが発生してしまうため、ECU交換時には、外部診断器(スキャン・ツール)によるインジェクタ補正值登録を行わなければならない。
- (3) 噴射量制御は、インジェクション・ポンプで用いられるタイマの機能に代わるもので、基本的にエンジン回転速度と車速の信号をもとに、最適な噴射量となるようにインジェクタを制御している。
- (4) 噴射圧力制御(コモンレール圧力制御)は、コモンレール内の圧力を制御することにより噴射圧力を制御するもので、コモンレール圧力センサ、エンジン回転速度と噴射量の信号をもとにサプライ・ポンプを制御している。

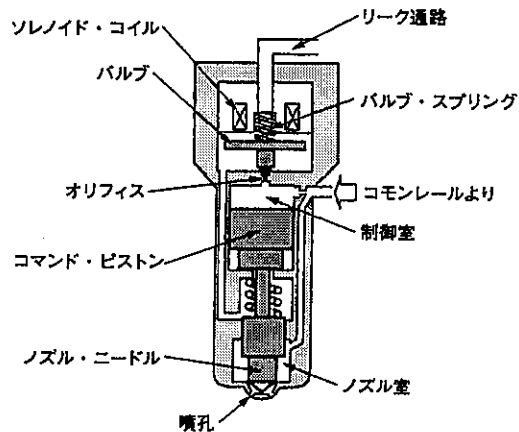
[No. 9] アクセル・ポジション・センサに用いられている、ホール素子の性質に関する次の文章の(イ)と(ロ)に当てはまるものとして、下の組み合わせのうち、適切なものはどれか。

ホール効果とは、電流が流れているホール素子へ、電流に対して(イ)方向に磁束を加えると、電流と磁束の両方に直交する方向に(ロ)が発生する現象をいう。

- | | |
|--------|-----|
| (イ) | (ロ) |
| (1) 水平 | 起電力 |
| (2) 水平 | 電磁力 |
| (3) 垂直 | 起電力 |
| (4) 垂直 | 電磁力 |

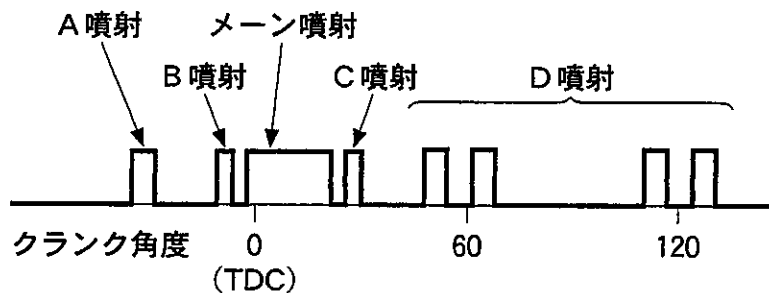


[No. 10] 図に示すコモンレール式高圧燃料噴射装置のソレノイド式インジェクタに関する記述として、不適切なものは次のうちどれか。



- (1) ソレノイド・コイルに通電が開始されると、電磁力によりバルブはバルブ・スプリングの力に打ち勝って引き上げられ、オリフィスが開く。
- (2) ソレノイド・コイルへの通電を止めると、コモンレールからの高圧燃料が、一気にノズル室に流入することで、コマンド・ピストンが押し上げられる。
- (3) オリフィスが閉じると、コモンレールからの高圧燃料が、一気に制御室に流入することで、ノズル・ニードルが急激に下降し噴孔が閉じて噴射が終了する。
- (4) オリフィスが開くと、制御室の燃料は次第に流出し制御室の圧力が下がるので、ノズル・ニードル下面に掛かっていた圧力との圧力差により、ノズル・ニードルが上昇し燃料を噴射する。

[No. 11] 図に示すコモンレール式高圧燃料噴射装置における分割噴射について、ECUが行う噴射率制御(分割噴射制御)に関する記述として、適切なものは次のうちどれか。



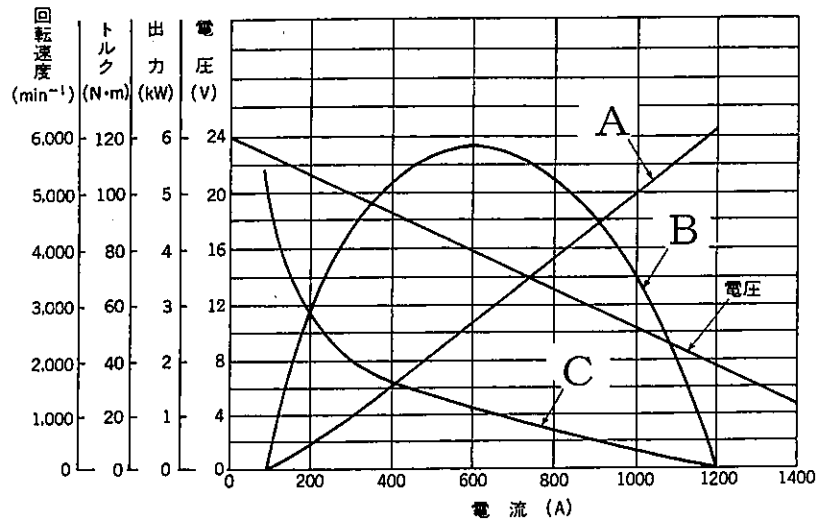
- (1) A 噴射はプレ噴射であり、メイン噴射に対して大きく進角した時期に噴射することで、噴射した燃料と空気があらかじめ混合された状態を図っている。
- (2) B 噴射はポスト噴射であり、メイン噴射に先立ち噴射することで、メイン噴射の着火遅れの短縮を図っている。
- (3) C 噴射はアフタ噴射であり、メイン噴射後の近接した時期に噴射することで、拡散燃焼の活発化、触媒の活性化及び排気ガス後処理装置の作動補助を図っている。
- (4) D 噴射はパイロット噴射であり、メイン噴射に対して大きく遅角した時期に噴射することで、触媒の活性化や排気ガス後処理装置の作動補助を図っている。

[No. 12] 尿素 SCR システムに関する次の文章の(イ)と(ロ)に当てはまるものとして、下の組み合わせのうち、適切なものはどれか。

尿素 SCR システムは、エンジンから排出される NO_x を尿素 SCR 触媒に吸着させた(イ)と還元反応させ、N₂ と(ロ)に分解することで、NO_x を浄化し低減している。

- | | |
|-----------|------------------|
| (イ) | (ロ) |
| (1) アンモニア | H ₂ O |
| (2) 尿素 | H ₂ O |
| (3) アンモニア | CO ₂ |
| (4) 尿素 | CO ₂ |

[No. 13] 図に示す直巻式スタータの特性に関する記述として、適切なものは次のうちどれか。



- (1) エンジンがスタータで回されるとき回転速度は、エンジン・オイルの粘度、バッテリーの容量により変化するため、低温時には低下する傾向がある。
- (2) 図中 A 線はスタータの回転速度を示し、回転速度が上昇すると、アーマチュア・コイルに発生する逆起電力が減るのでアーマチュア・コイルに流れる電流は増加する。
- (3) 図中 B 線は駆動トルクを示し、エンジンがスタータで回されるとき回転速度と関係し、バッテリーの容量により変化する。
- (4) 図中 C 線は出力を示し、 $2\pi \times \text{トルク} \times \text{スタータの回転速度}$ の式により求めることができるが、スタータの性能テストにおける点検に当たっては、定格容量のバッテリーを用いなければならない。

[No. 14] オルタネータの分解点検に関する記述として、不適切なものは次のうちどれか。

- (1) ロータの点検の一つに、メガーを用いてのスリップ・リングとロータ・コア間の絶縁点検がある。
- (2) ブラシの点検の一つに、軽く指先でブラシを押して、ブラシが円滑にブラシ・ホルダ内をしゅう動するかどうかの点検がある。
- (3) ダイオードの点検では、サーキット・テスタの抵抗測定レンジを用いてダイオードの端子側に(+)、ホルダ側に(-)のテスタ棒を当てたときと、逆に当てたときの抵抗値との差が非常に大きければ正常である。
- (4) ステータの点検の一つに、サーキット・テスタを用いてのステータから出ている各相の引き出し線とステータ・コア間の導通点検がある。

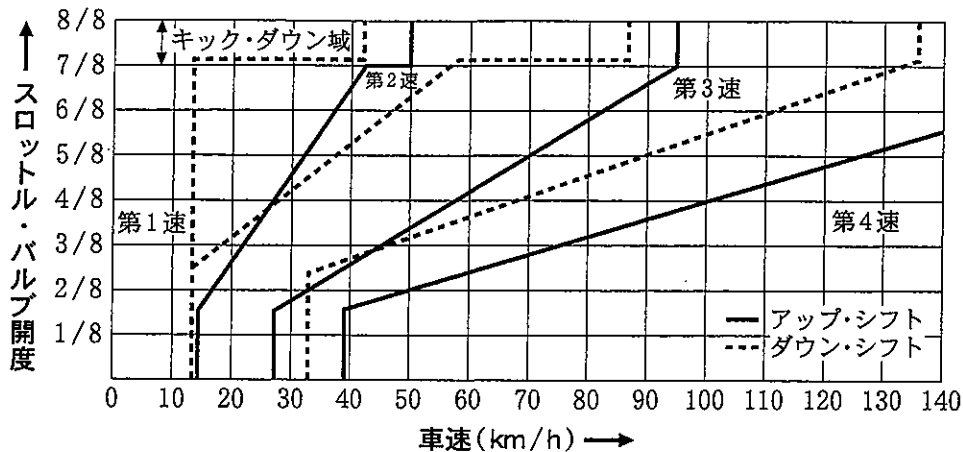
[No. 15] ジーゼル・エンジンの予熱装置に関する記述として、適切なものは次のうちどれか。

- (1) 一般にエア・ヒータは、小型車のエンジンに用いられ、グロー・プラグは大型車のエンジンに用いられる。
- (2) 電熱式インテーク・エア・ヒータは、エンジン始動時のエンジン冷却水温度に応じて、エア・ヒータを用いて吸入空気を暖める方式である。
- (3) メタル式の自己温度制御型グロー・プラグは、温度の上昇に伴って抵抗値が大きくなり電流量を抑えるコントロール・コイルを直列に接続した構造である。
- (4) セラミック式の自己温度制御型グロー・プラグは、外側を保護金属管で覆い、その内側にラッシュ・コイルとブレーキ・コイルを直列に接続した構造である。

[No. 16] 前進4段のロックアップ機構付き電子制御式ATに用いられる部品に関する記述として、適切なものは次のうちどれか。

- (1) 車速センサはAT本体に取り付けられ、インプット・シャフトの回転速度を検出してAT・ECUに入力信号として用いられる。
- (2) タービン・センサはAT本体に取り付けられ、アウトプット・シャフトの回転速度を検出してAT・ECUに入力信号として用いられる。
- (3) ロックアップ・ピストンには、エンジンからのトルク変動を吸収、緩和するダンパ・スプリングが組み込まれている。
- (4) ロックアップ・ピストンは、スプラインによってトルク・コンバータ内のステータのハブにかん合している。

〔No. 17〕 図に示すAT車のDレンジにおける自動変速線図に関する記述として、不適切なものは次のうちどれか。

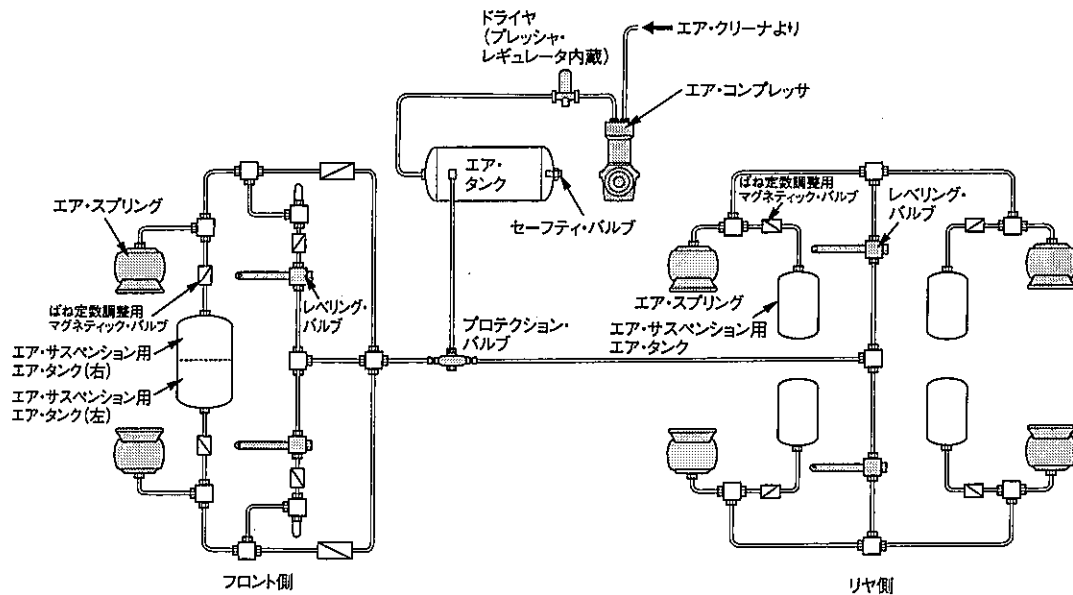


- (1) 第1速状態で走行中、スロットル・バルブを全開で加速走行したとき、第2速にアップ・シフトする車速は約45 km/hである。
- (2) 第2速状態で走行中、スロットル・バルブを全閉にして減速したとき、第1速にダウン・シフトする車速は約13 km/hである。
- (3) 第3速状態で走行中、スロットル・バルブ開度4/8を保ちながら減速したとき、車速が約28 km/hに下がると第2速にダウン・シフトする。
- (4) 第4速の80 km/hで走行中、スロットル・バルブ開度2/8の状態から、スロットル・バルブ開度5/8に踏み込んだとき、第3速にダウン・シフトする。

〔No. 18〕 油圧式パワー・ステアリングのベーン型オイル・ポンプ(定容量型・平衡型)に関する記述として、不適切なものは次のうちどれか。

- (1) ベーン型オイル・ポンプは、吐出圧力により軸受に掛かる荷重が平均化されるので、平衡型オイル・ポンプとも呼ばれている。
- (2) 規定値以上の送油量及び送油圧力にならないように、フロー・コントロール・バルブ及びプレッシャ・リリーフ・バルブを備えている。
- (3) オイル・ポンプの吐出量が規定値以上になると、オイル・ポンプからのフルードはすべてパワー・シリンダへ送られリザーブ・タンクへの油路は遮断される。
- (4) ステアリング・ホイール(ハンドル)の操舵抵抗が大きくなるとオイル・ポンプの吐出圧力(負荷)も増大するが、無制限に上昇しないように、プレッシャ・リリーフ・バルブが油圧の制御を行っている。

[No. 19] 図に示すエア・サスペンションに関する記述として、不適切なものは次のうちどれか。



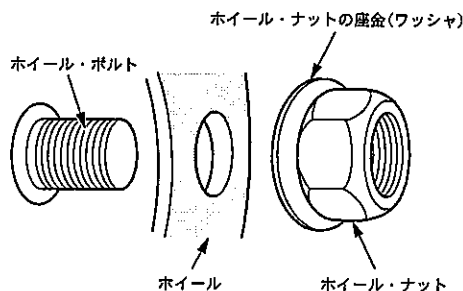
- (1) レベリング・バルブのコネクティング・ロッドの長さを変えることにより、エア・スプリングの全長が調整できる構造となっている。
- (2) エア・サスペンション系統にエア漏れが発生したとき、プロテクション・バルブが閉じて、エア・ブレーキ系統のエア圧が失われないようにしている。
- (3) レベリング・バルブのレバーが下降状態のときは、レベリング・バルブのインレット・バルブの通路は開き、アウトレット・バルブの通路は閉じている。
- (4) エア・スプリングはペローズ型とダイヤフラム型があり、ペローズ型エア・スプリングのペローズには2山から4山のものがあり、変形を防ぐため谷部にリングを入れている。

[No. 20] タイヤに関する記述として、適切なものは次のうちどれか。

- (1) パターン・ノイズは、タイヤのトレッドが路面に対して局部的に振動を起こすことにより発生する。
- (2) タイヤの内部温度が異常に上昇すると、セパレーション(はがれ)やバーストを起こす原因となる。
- (3) タイヤに荷重が加わって発生する「たわみ」には、縦たわみ、前後たわみ、横たわみの3種類がある。
- (4) タイヤの転がり抵抗のうち、最も小さいものは、タイヤが回転するとき起きるタイヤの変形による抵抗である。

〔No. 21〕 図に示す ISO 方式(平面座)において、ホイール取り付け作業時の注意事項に関する次の文章の()に当てはまるものとして、適切なものはどれか。

ホイール取り付け作業時において、エンジン・オイルなどの潤滑剤を塗布してはいけない部位は()である。

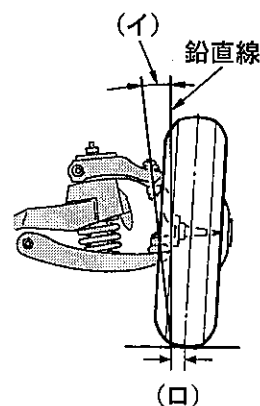


- (1) ホイールとホイール・ナットの座金(ワッシャ)との当たり面
- (2) ホイール・ボルトのねじ部
- (3) ホイール・ナットの座金(ワッシャ)とホイール・ナットとのすき間
- (4) ホイール・ナットのねじ部

〔No. 22〕 図に示す独立懸架式(ウィッシュボーン型)のホイール・アライメントに関する次の文章の(イ)と(ロ)に当てはまるものとして、下の組み合わせのうち、適切なものはどれか。

ボール・ジョイントの中心を結ぶ直線と鉛直線によって作られる角度を(イ)といい、キング・ピン軸の路面交点とタイヤ接地中心点の距離を(ロ)という。

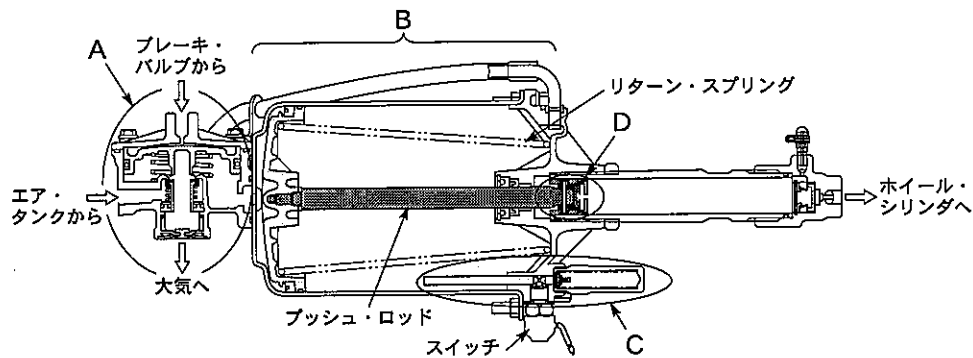
- | (イ) | (ロ) |
|--------------|---------------|
| (1) セット・バック角 | キング・ピン・オフセット |
| (2) キング・ピン傾角 | キング・ピン・オフセット |
| (3) セット・バック角 | プラス・キャスト・トレール |
| (4) キング・ピン傾角 | プラス・キャスト・トレール |



〔No. 23〕 電気空気式エキゾースト・ブレーキに関する記述として、不適切なものは次のうちどれか。

- (1) マグネティック・バルブは、コントロール・シリンダへの圧縮エアの供給及び排出を行う。
- (2) コントロール・シリンダは、圧縮エアによってエキゾースト・ブレーキ・バルブの開閉を行う。
- (3) エキゾースト・ブレーキ作動時には、エキゾースト・ブレーキ・スイッチ、アクセル・スイッチ及びクラッチ・スイッチは ON になっている。
- (4) エキゾースト・ブレーキ・カット・リレーは、通常時は通電 OFF となっているが、ABS の作動時に、ブレーキ ECU により通電 ON となる。

[No. 24] 図に示すエア・油圧式の制動倍力装置に関する記述として、適切なものは次のうちどれか。



- (1) A はリレー・バルブ部で、ブレーキ・バルブから導かれた負圧に応じて、エア・タンクからのエアをパワー・シリンダに送り込む作用をする。
- (2) B はパワー・ピストン部で、ブレーキ・ペダルを踏み込むとエア・タンクからのエアによりパワー・ピストンは右側へ移動し、プッシュ・ロッドを介してDに作用する。
- (3) C は hidroリック・ピストン部で、hidroリック・ピストンが右側に移動すると、hidroリック・シリンダのブレーキ液を加圧する。
- (4) D はピストン・ストローク検出部で、パワー・ピストンのストロークが大きくなると、スイッチがOFFからONとなり運転者に危険を知らせる。

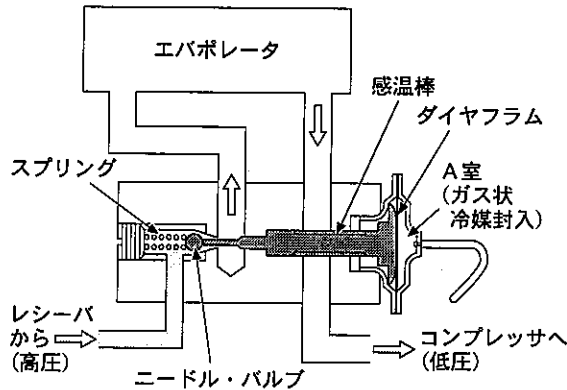
[No. 25] フレーム及びボデーに関する記述として、不適切なものは次のうちどれか。

- (1) 乗用車のボデーには、一般に一体構造のモノコック・ボデーが用いられているため、曲げ及びねじれ剛性に優れている。
- (2) サイド・メンバの片側だけにき裂が発生した場合にも、強度上のアンバランスを防ぐため、左右のサイド・メンバに同じような補強を施す必要がある。
- (3) 側面衝突時は前面衝突時と違い、潰れる部位が多いため、補強材(リーインフォースメント)を小型化し、衝突時のエネルギーを効率的に分散させている。
- (4) ボデーの安全構造は、衝突時のエネルギーを効率よく吸収し、このエネルギーをボデー骨格全体に効果的に分散させることで、客室の変形を最小限に抑えるようにしている。

[No. 26] SRSエアバッグ・アセンブリの整備に関する記述として、適切なものは次のうちどれか。

- (1) エアバッグ・アセンブリを取り外して保管する場合は、平坦なものの上にパッド面を下に向けて置いておく。
- (2) 他の車両で使用したエアバッグ・アセンブリを取り付ける場合は、必ずシステムが正しく作動することを確認する。
- (3) SRSエアバッグの脱着は、バッテリーのマイナス・ターミナルを外し規定時間放置してから取り外す。
- (4) エアバッグ・アセンブリ取り付け時のトルクス・ボルトは、指定のトルクス・ビットを使用して取り外したトルクス・ボルトを、再使用して締め付ける。

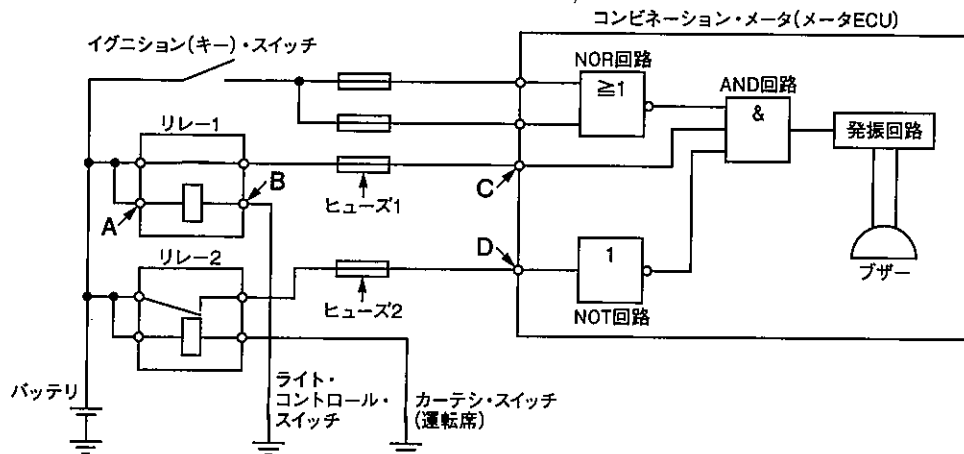
〔No. 27〕 図に示すエキスパンション・バルブに関する記述として、不適切なものは次のうちどれか。



- (1) A室の圧力は、エバポレータ出口付近の冷媒温度が高いときは小さく、冷媒温度が低いときは大きくなる仕組みとなっている。
- (2) 高温・高圧の液状冷媒を、細孔から噴射させることにより、急激に膨張させて、低温・低圧の霧状の冷媒にする。
- (3) エバポレータ出口で冷媒の気化が完了するような状態を保つため、室内温度(冷房負荷)の変動及びコンプレッサ回転速度の変動に応じて冷媒量を自動的に調節する。
- (4) 冷媒量を調節する基本的な仕組みは、ダイヤフラム室とそれに直結されたニードル・バルブの開閉によって行われる。

〔No. 28〕 図に示すライト消し忘れ警報装置に関する次の文章の()に当てはまるものとして、適切なものはどれか。

図のようにイグニッション(キー)・スイッチがOFFの状態、ライト・コントロール・スイッチがON、カーテシ・スイッチ(運転席)がONのとき、ブザーが吹鳴しない場合の故障要因としては、()は考えられない。



- (1) ヒューズ1の断線
- (2) ヒューズ2の断線
- (3) リレー1のAからB間の断線
- (4) コンビネーション・メータのCからD間の短絡

〔No. 29〕 CAN 通信に関する記述として、不適切なものは次のうちどれか。

- (1) 各 ECU は、各種センサの情報をデータ・フレームとして、定期的にバス・ライン上に送信する。
- (2) 受信側 ECU は、受信した CAN-H、CAN-L の電位差から情報を読み取る。
- (3) 送信側 ECU は、CAN-H、CAN-L のバス・ラインに電圧を変化させて出力(送信)する。
- (4) CAN-H、CAN-L とも 2.5 V の状態のときは、ドミナントとよばれる。

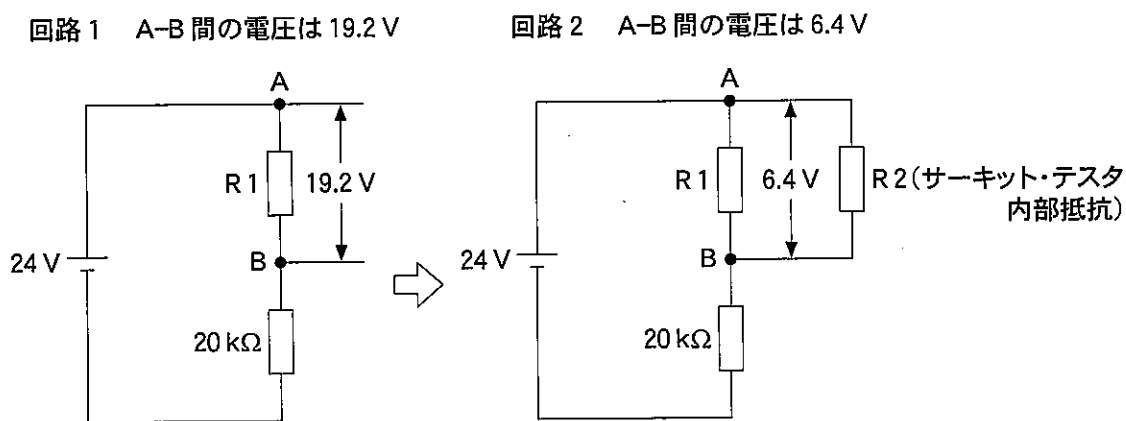
〔No. 30〕 鉛バッテリーに関する記述として、不適切なものは次のうちどれか。

- (1) バッテリーの容量は、放電電流が大きいほど小さくなる。
- (2) 電解液の比重を測定することによって、放電量を知ることができる。
- (3) 電解液温度が 50℃未満においては、電解液温度が高くなると、容量は減少する。
- (4) 電解液の比重は、電解液温度が高いと電解液容積が増加するため小さく(低く)なる。

〔No. 31〕 自動車が 90 km/h の一定速度で走行しているときの駆動力が 800 N だった。このときの出力として、適切なものは次のうちどれか。

- (1) 8 kW
- (2) 10 kW
- (3) 12 kW
- (4) 20 kW

〔No. 32〕 図に示す電気回路において、回路 1 にサーキット・テスタを回路 2 のように接続した場合、R1 及び R2 (サーキット・テスタ内部抵抗) の抵抗値として、適切なものは次のうちどれか。ただし、バッテリー、配線等の抵抗はないものとする。



- (1) $R1 = 40 \text{ k}\Omega$, $R2 = 8 \text{ k}\Omega$
- (2) $R1 = 40 \text{ k}\Omega$, $R2 = 16 \text{ k}\Omega$
- (3) $R1 = 80 \text{ k}\Omega$, $R2 = 8 \text{ k}\Omega$
- (4) $R1 = 80 \text{ k}\Omega$, $R2 = 16 \text{ k}\Omega$

〔No. 33〕 自動車の材料に用いられる非金属に関する記述として、適切なものは次のうちどれか。

- (1) 合成樹脂(プラスチック)には、熱硬化性樹脂と熱可塑性樹脂とがあり、いずれも軽量で加工しやすいが、金属に比べ耐食性及び機械的性質が劣っている。
- (2) ガラスは、一般に、ケイ砂、ソーダ灰、石灰などを混ぜて約1,600℃くらいに加熱して溶かし、形枠などに入れて冷却して成形する。
- (3) FRM(繊維強化金属)は、繊維と金属を結合成形させたもので、強度を向上させるために繊維にはガラス繊維などが、金属には鋳鉄などが用いられる。
- (4) 熱硬化性樹脂は、加熱すると硬くなり、急冷すると軟化する樹脂であり、熱可塑性樹脂は、加熱すると軟らかくなり、冷えても硬化しない樹脂である。

〔No. 34〕 軽油(燃料)に関する記述として、不適切なものは次のうちどれか。

- (1) 軽油(2号)のセタン価は、一般に50~55程度である。
- (2) セタン価の大きいものほど着火性が良く、着火性の悪い軽油を使用するとジーゼル・ノックを発生し騒音の原因となる。
- (3) 軽油の種類・品質はJIS規格に決められており、一般には2号が用いられ、寒冷地では3号又は特3号が用いられている。
- (4) 燃料装置の耐久性と噴霧の形成には、軽油の粘度が重要であり、粘度が高いほど、油粒の直径が小さくなり、微細化、分散・分布は良くなるが、貫通力は悪くなる。

〔No. 35〕 測定機器及び工具に関する記述として、不適切なものは次のうちどれか。

- (1) 台付スコヤは、長片に薄い鋼板を用い、短片に厚い鋼製の台を用いている。
- (2) バキューム・ゲージは、インテーク・マニホールド圧力などの測定に用いる。
- (3) オパシメータ(光透過式黒煙測定器)は、ろ紙を用いて黒煙を採取し、汚染度(%)を測定器で検出する。
- (4) ジーゼル・エンジン用のコンプレッション・ゲージは、一般に0~7MPaの測定範囲のものが用いられる。

〔No. 36〕 「道路運送車両法」に照らし、自動車分解整備事業者の義務に関する次の文章の()に当てはまるものとして、適切なものはどれか。

自動車分解整備事業者は、分解整備を行う場合においては、当該自動車の分解整備に係る部分が()に適合するようにしなければならない。

- (1) 点検基準 (2) 技術基準 (3) 保安基準 (4) 認証基準

〔No. 37〕 「道路運送車両の保安基準」及び「道路運送車両の保安基準の細目を定める告示」に照らし、
非常口に関する次の文章の()に当てはまるものとして、適切なものはどれか。

幼児専用車及び乗車定員()以上の自動車には、非常時に容易に脱出できるものとして、設置位置、大きさ等に関し告示で定める基準に適合する非常口を設けなければならない。ただし、緊急自動車、すべての座席が乗降口から直接着席できる自動車は除く。

- (1) 11人 (2) 21人 (3) 30人 (4) 40人

〔No. 38〕 「道路運送車両の保安基準」及び「道路運送車両の保安基準の細目を定める告示」に照らし、
貨物の運送の用に供する普通自動車(被牽引自動車を除く。)の大型後部反射器の基準に関する記述として、適切なものは次のうちどれか。

- (1) 大型後部反射器の数は、1個、2個又は4個であること。
(2) 大型後部反射器は、その上縁の高さが地上2.5m以下となるように取り付けること。
(3) 大型後部反射器は、夜間においてその後方100mの位置からその赤色部を確認できるものであること。
(4) 車両総重量が5t以上のものの後面には、大型後部反射器を備えなければならない。

〔No. 39〕 「道路運送車両の保安基準」及び「道路運送車両の保安基準の細目を定める告示」に照らし、
自動車の制動灯に関する次の文章の()に当てはまるものとして、適切なものはどれか。
ただし、最高速度20km/h未満の軽自動車及び小型特殊自動車を除く。

尾灯又は後部上側端灯と兼用の制動灯は、同時に点灯したときの光度が尾灯のみ又は後部上側端灯のみを点灯したときの光度の()以上となる構造であること。

- (1) 3倍 (2) 5倍 (3) 8倍 (4) 10倍

〔No. 40〕 「道路運送車両の保安基準」及び「道路運送車両の保安基準の細目を定める告示」に照らし、
最高速度100km/hの小型四輪乗用自動車の尾灯に関する次の文章の(イ)と(ロ)に当てはまるものとして、下の組み合わせのうち、適切なものはどれか。

尾灯は、夜間にその後方(イ)の距離から点灯を確認できるものであり、かつ、その照射光線は、他の交通を妨げないものであること。また、尾灯の灯光の色は、(ロ)であること。

(イ) (ロ)

- (1) 150m 赤色
(2) 300m 赤色
(3) 150m 白色
(4) 300m 白色

解 答

平成31年3月24日実施

12 (1小)	21 (2ガ)	22 (2ジ)	23 (2シ)	31 (3シ)	32 (3ガ)	33 (3ジ)
[No. 1] : 4	[No. 1] : 3	[No. 1] : 4	[No. 1] : 4	[No. 1] : 4	[No. 1] : 2	[No. 1] : 2
[No. 2] : 2	[No. 2] : 2	[No. 2] : 1	[No. 2] : 2	[No. 2] : 1	[No. 2] : 2	[No. 2] : 4
[No. 3] : 4	[No. 3] : 1	[No. 3] : 1	[No. 3] : 4	[No. 3] : 3	[No. 3] : 1	[No. 3] : 4
[No. 4] : 2	[No. 4] : 3	[No. 4] : ※	[No. 4] : 1	[No. 4] : 4	[No. 4] : 4	[No. 4] : 4
[No. 5] : 3	[No. 5] : 4	[No. 5] : 3	[No. 5] : 3	[No. 5] : 4	[No. 5] : 2	[No. 5] : 3
[No. 6] : 1	[No. 6] : 2	[No. 6] : 3	[No. 6] : 2	[No. 6] : 2	[No. 6] : 3	[No. 6] : 1
[No. 7] : 1	[No. 7] : 4	[No. 7] : 4	[No. 7] : 3	[No. 7] : 2	[No. 7] : 2	[No. 7] : 1
[No. 8] : 3	[No. 8] : 4	[No. 8] : 3	[No. 8] : 4	[No. 8] : 3	[No. 8] : 3	[No. 8] : 3
[No. 9] : 4	[No. 9] : 4	[No. 9] : 3	[No. 9] : 2	[No. 9] : 4	[No. 9] : 2	[No. 9] : 2
[No. 10] : 4	[No. 10] : 2	[No. 10] : 2	[No. 10] : 3	[No. 10] : 4	[No. 10] : 1	[No. 10] : 1
[No. 11] : 1	[No. 11] : 4	[No. 11] : 3	[No. 11] : 2	[No. 11] : 1	[No. 11] : 4	[No. 11] : 2
[No. 12] : 1	[No. 12] : 1	[No. 12] : 1	[No. 12] : 4	[No. 12] : 3	[No. 12] : 3	[No. 12] : 2
[No. 13] : 3	[No. 13] : 1	[No. 13] : 1	[No. 13] : 2	[No. 13] : 2	[No. 13] : 2	[No. 13] : 2
[No. 14] : 2	[No. 14] : 4	[No. 14] : 4	[No. 14] : 1	[No. 14] : 4	[No. 14] : 4	[No. 14] : 3
[No. 15] : 1	[No. 15] : 3	[No. 15] : 2	[No. 15] : 4	[No. 15] : 3	[No. 15] : 3	[No. 15] : 3
[No. 16] : 3	[No. 16] : 1	[No. 16] : 3	[No. 16] : 2	[No. 16] : 2	[No. 16] : 2	[No. 16] : 4
[No. 17] : 2	[No. 17] : 4	[No. 17] : 1	[No. 17] : 3	[No. 17] : 2	[No. 17] : 4	[No. 17] : 2
[No. 18] : 1	[No. 18] : 3	[No. 18] : 3	[No. 18] : 2	[No. 18] : 2	[No. 18] : 3	[No. 18] : 3
[No. 19] : 3	[No. 19] : 4	[No. 19] : 3	[No. 19] : 4	[No. 19] : 1	[No. 19] : 4	[No. 19] : 4
[No. 20] : 1	[No. 20] : 2	[No. 20] : 2	[No. 20] : 2	[No. 20] : 3	[No. 20] : 2	[No. 20] : 2
[No. 21] : 4	[No. 21] : 2	[No. 21] : 1	[No. 21] : 4	[No. 21] : 4	[No. 21] : 4	[No. 21] : ※
[No. 22] : 2	[No. 22] : 1	[No. 22] : 2	[No. 22] : 1	[No. 22] : 1	[No. 22] : 1	[No. 22] : 2
[No. 23] : 3	[No. 23] : 3	[No. 23] : 4	[No. 23] : 2	[No. 23] : 3	[No. 23] : 4	[No. 23] : 3
[No. 24] : 2	[No. 24] : 3	[No. 24] : 2	[No. 24] : 3	[No. 24] : 4	[No. 24] : 3	[No. 24] : 4
[No. 25] : 4	[No. 25] : 1	[No. 25] : 3	[No. 25] : 1	[No. 25] : 1	[No. 25] : 2	[No. 25] : 1
[No. 26] : 2	[No. 26] : 3	[No. 26] : 3	[No. 26] : 2	[No. 26] : 2	[No. 26] : 1	[No. 26] : 3
[No. 27] : 1	[No. 27] : 1	[No. 27] : 1	[No. 27] : 1	[No. 27] : 1	[No. 27] : 3	[No. 27] : 1
[No. 28] : 3	[No. 28] : 3	[No. 28] : 2	[No. 28] : 4	[No. 28] : 3	[No. 28] : 3	[No. 28] : 1
[No. 29] : 2	[No. 29] : 2	[No. 29] : 4	[No. 29] : 4	[No. 29] : 1	[No. 29] : 1	[No. 29] : 2
[No. 30] : 1	[No. 30] : 4	[No. 30] : 3	[No. 30] : 3	[No. 30] : 4	[No. 30] : 4	[No. 30] : 2
[No. 31] : 4	[No. 31] : 4	[No. 31] : 4				
[No. 32] : 2	[No. 32] : 4	[No. 32] : 3				
[No. 33] : 2	[No. 33] : 3	[No. 33] : 2				
[No. 34] : 4	[No. 34] : 4	[No. 34] : 4				
[No. 35] : 4	[No. 35] : 3	[No. 35] : 3				
[No. 36] : 3	[No. 36] : 2	[No. 36] : 3				
[No. 37] : 2	[No. 37] : 3	[No. 37] : 3				
[No. 38] : 2	[No. 38] : 1	[No. 38] : 1				
[No. 39] : 1	[No. 39] : 4	[No. 39] : 2				
[No. 40] : 4	[No. 40] : 3	[No. 40] : 2				
[No. 41] : 4						
[No. 42] : 3						
[No. 43] : 4						
[No. 44] : 3						
[No. 45] : 1						
[No. 46] : 2						
[No. 47] : 3						
[No. 48] : 4						
[No. 49] : 1						
[No. 50] : 1						

※種目22(二級ゾーゼル自動車)の[No. 4]及び、33(三級自動車ゾーゼルエンジン)の[No. 21]は、不適切な出題と判断し、全員正解とする手続きをとらせていただきます。